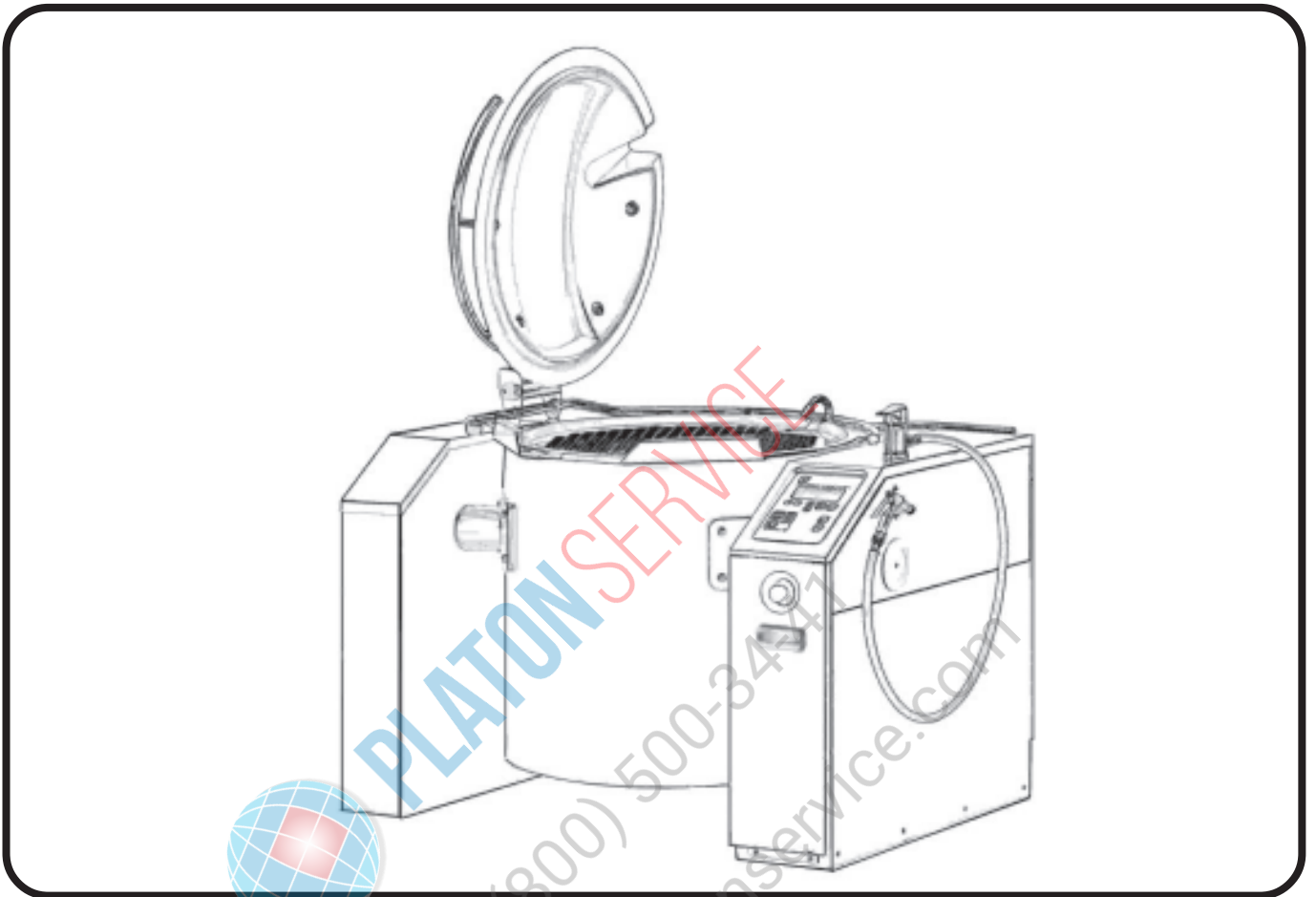


Reservdelskatalog

Spare Parts Catalogue

Ersatzteilliste



Standard line, Medium Line
Smart, Variomix,
Promix[®], Top Line

Kokgryta
Boiling pan
Kochkessel

• Högerpelare, Elektronik	4-9
• Frekvensomformare	10-11
• Kärll+ Tippning+ Vänsterpelare	12-15
• Lock komplett	16-19
• Utbyggnassats, lock komplett	20-23
• Omrörare	24-31
• Uppvärmning, eluppvärmd	32-35
• Ellåda, eluppvärmd 50-100L	36-37
• Ellåda, eluppvärmd 150-300L	38-41
• Vattenanslutning	42-45
• Mantelkylning	46-47
• Standard Line, eluppvärmd	48-49
• Ellåda, ånguppvärmd 50-100L	50-51
• Ellåda, ånguppvärmd 150-300L	52-53
• Uppvärmning, ånguppvärmd	54-57
• Standard Line, ånguppvärmd	58-61
• Fästelement	62-64

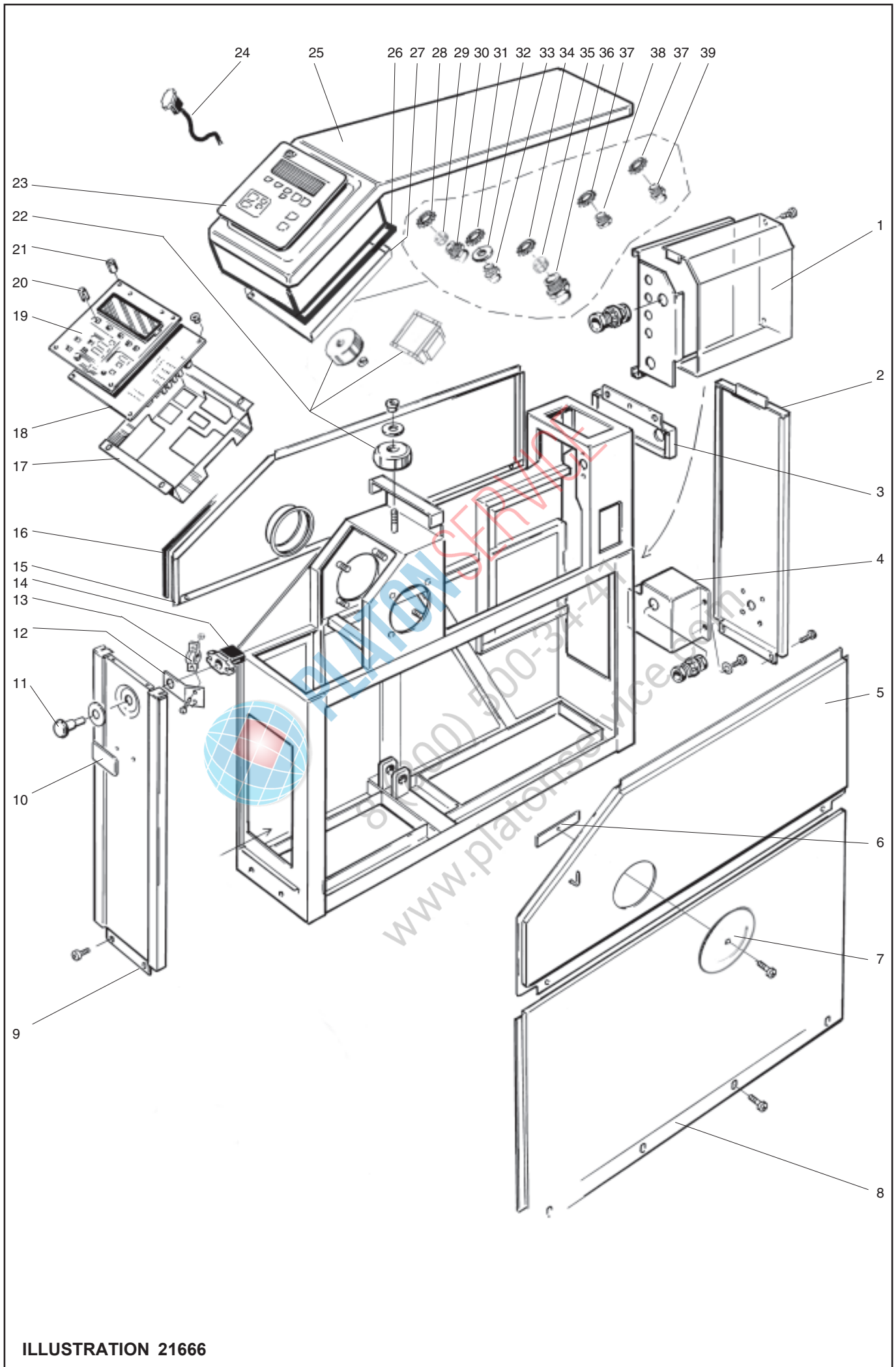


PLATON SERVICE
 8 (800) 500-34-41
 www.platonservice.com

• Right column, Electronic	4-9
• Frequency converter	10-11
• Vessel+ Tilting+ Left column	12-15
• Lid complete	16-19
• Replacement kit, lid complete	20-23
• Agitator	24-31
• Heating, electrical heated	32-35
• Electric box, electrical heated 50-100L	36-37
• Electric box, electrical heated 150-300L	38-41
• Water connection	42-45
• Sleeve	46-47

• Standard Line, electrical heated	48-49
• Electric box, steam heated 50-100L	50-51
• Electric box, steam heated 150-300L	52-53
• Heating, steam heated	54-57
• Standard Line, steam heated	58-61
• Fastening elements	62-64

(DE)	INHALTSVERZEICHNIS	Seite
• Säule, rechts, Elektronik		4-9
• Frequenzumformer		10-11
• Kessel+ Kippen+ Säule links		12-15
• Deckel komplett		16-19
• Ersatz-kit, Deckel komplett		20-23
• Rührwerk		24-31
• Behizung, El.behiz		32-35
• Elektrischebüsche, El.behiz 50-100L		36-37
• Elektrischebüsche, El.behiz 50-300L		38-41
• Wasseranschluss		42-45
• Mantelkühlungen		46-47
• Standard Line, El.behiz		48-49
• Elektrischebüsche, Dampfbehiz 50-100L		50-51
• Elektrischebüsche, Dampfbehiz 50-300L		52-53
• Behizung, Dampfbehiz		54-57
• Standard Line, Dampfbehiz		58-61
• Befestigungsteile		62-64



Höger pelare, Elektronik
Right Column, Electronic
Säule, rechts, Elektronik

Illustration 21666

Utgåva
Edition
Ausgabe
1

Månad
Month
Monat
06

År
Year
Jahr
2008

Pos.	Antal Quantity Anzahl	Art.nr Art. no Art. Nr	Benämning	Description	Bezeichnung	Anm. Notes Anm.
	[50 L				
	[100 L				
	[150 L				
	[200 L				
	[300 L				
1	1 1 - - -	428 07 83-00	Lock, ellåda	Lid, connection box	Deckel, elektr. Schrank	
	- - 1 1 1	428 07 84-00	Lock, ellåda	Lid, connection box	Deckel, elektr. Schrank	
2	1 1 - - -	428 12 71-00	Baksida	Rear side	Rückseiten	
	- - 1 1 1	428 12 72-00	Baksida	Rear side	Rückseiten	2). 3). 4). 6).
	- - 1 1 1	428 17 98-00	Baksida	Rear side	Rückseiten	2). 3). 4). 7).
	- - 1 1 1	428 17 98-00	Baksida	Rear side	Rückseiten	12). 13). 14).
	- - 1 1 -	428 17 98-00	Baksida	Rear side	Rückseiten	1). 5).
3	1 1 - - -	428 12 65-00	Baksida	Rear	Rückseiten	15).
	1 1 - - -	ST0 58 27-00	Baksida	Rear	Rückseiten	16).
	- - 1 1 1	428 12 66-00	Baksida	Rear	Rückseiten	15).
	- - 1 1 1	ST0 58 27-01	Baksida	Rear	Rückseiten	16).
4	- - 1 1 1	428 06 34-00	Fäste	Attachment	Befestigung	
5	1 1 - - -	428 12 69-00	Sidoplåt	Side plate	Seitenplatten	8).
	1 1 - - -	ST0 36 61-00	Sidoplåt	Side plate	Seitenplatten	9).
	- - 1 1 1	428 12 70-00	Sidoplåt	Side plate	Seitenplatten	8).
	- - 1 1 1	ST0 36 62-00	Sidoplåt	Side plate	Seitenplatten	9).
6	1 1 1 1 1	428 12 04-00	Stag	Support	Stutze	
7	1 1 1 1 1	428 12 03-00	Täckbricka	Cover washer	Abdeckscheibe	
8	1 1 - - -	428 12 39-00	Sidoplåt	Side plate	Seitenplatten	
	- - 1 1 1	428 12 40-00	Sidoplåt	Side plate	Seitenplatten	
9	1 1 - - -	428 15 71-00	Front	Front	Vorderseite	1).2).3).13).14). 15).
	1 1 - - -	ST0 58 31-00	Front	Front	Vorderseite	1).2).3).13).14). 16).
	1 1 - - -	428 16 64-00	Front	Front	Vorderseite	4). 5). 15).
	1 1 - - -	ST0 61 60-00	Front	Front	Vorderseite	4). 5). 16).
	- - 1 1 1	428 15 72-00	Front	Front	Vorderseite	1).2).3).13).14). 15).
	- - 1 1 1	ST0 58 31-01	Front	Front	Vorderseite	1).2).3).13).14). 16).
	- - 1 1 1	428 16 65-00	Front	Front	Vorderseite	4). 5). 15).
	- - 1 1 1	ST0 61 60-01	Front	Front	Vorderseite	4). 5). 16).
10	1 1 1 1 1	511 61 88-00	Skylt	Label	Label	1).2).3).13).14)
	1 1 1 1 1	511 80 05-04	Skylt	Label	Label	4). 5).
11	1 1 1 1 1	428 07 60-00	Nödstopp	Emergency switch	Notstopp	
12	1 1 1 1 1	482 39 99-00	Fästplåt	Mounting plate	Befestigungsblech	
13	1 1 1 1 1	467 63 06-02	Avlastningsdon	Discharge equipment	Entlastungsvorrich.	1).2).3).13).14)
	2 2 2 2 2	467 63 06-02	Avlastningsdon	Discharge equipment	Entlastungsvorrichtung	1). 5).
14	1 1 1 1 1	428 13 65-00	Kontaktblock	Contact block	Anschlussblock	1). 5).
15	1 1 - - -	428 12 67-00	Sida,vänster	Side, left	Seiten, links	8).
	1 1 - - -	ST0 36 59-00	Sida,vänster	Side, left	Seiten, links	9).
	- - 1 1 1	428 12 68-00	Sida,vänster	Side, left	Seiten, links	8).
	- - 1 1 1	ST0 36 60-00	Sida,vänster	Side, left	Seiten, links	9).

1). Standard Line

4). Top Line

6). T.o.m. 2004 vecka 06

7). Fr.o.m. 2004 vecka 07

8). T.o.m. 2004 vecka 45

9). Fr.o.m. 2004 vecka 46

10). T.o.m. 2005 vecka 20

11). Fr.o.m. 2005 vecka 21

12). Smart

15). T.o.m. 2006 vecka 35

16). Fr.o.m. 2006 vecka 36

17). T.o.m. 2007 vecka 27

18). Fr.o.m. 2007 vecka 28

2). Variomix

5). Medium Line

To 2004 week 06

From 2004 week 07

To 2004 week 45

From 2004 week 46

To 2005 week 20

From 2005 week 21

13). Smart Variomix

To 2006 week 35

From 2006 week 36

To 2007 week 27

From 2007 week 28

3). Promix®

Zu 2004 vochen 06

Ab. 2004 vochen 07

Zu 2004 vochen 45

Ab. 2004 vochen 46

Zu 2005 vochen 20

Ab. 2005 vochen 21

14). Smart Promix®

Zu 2006 vochen 35

Ab. 2006 vochen 36

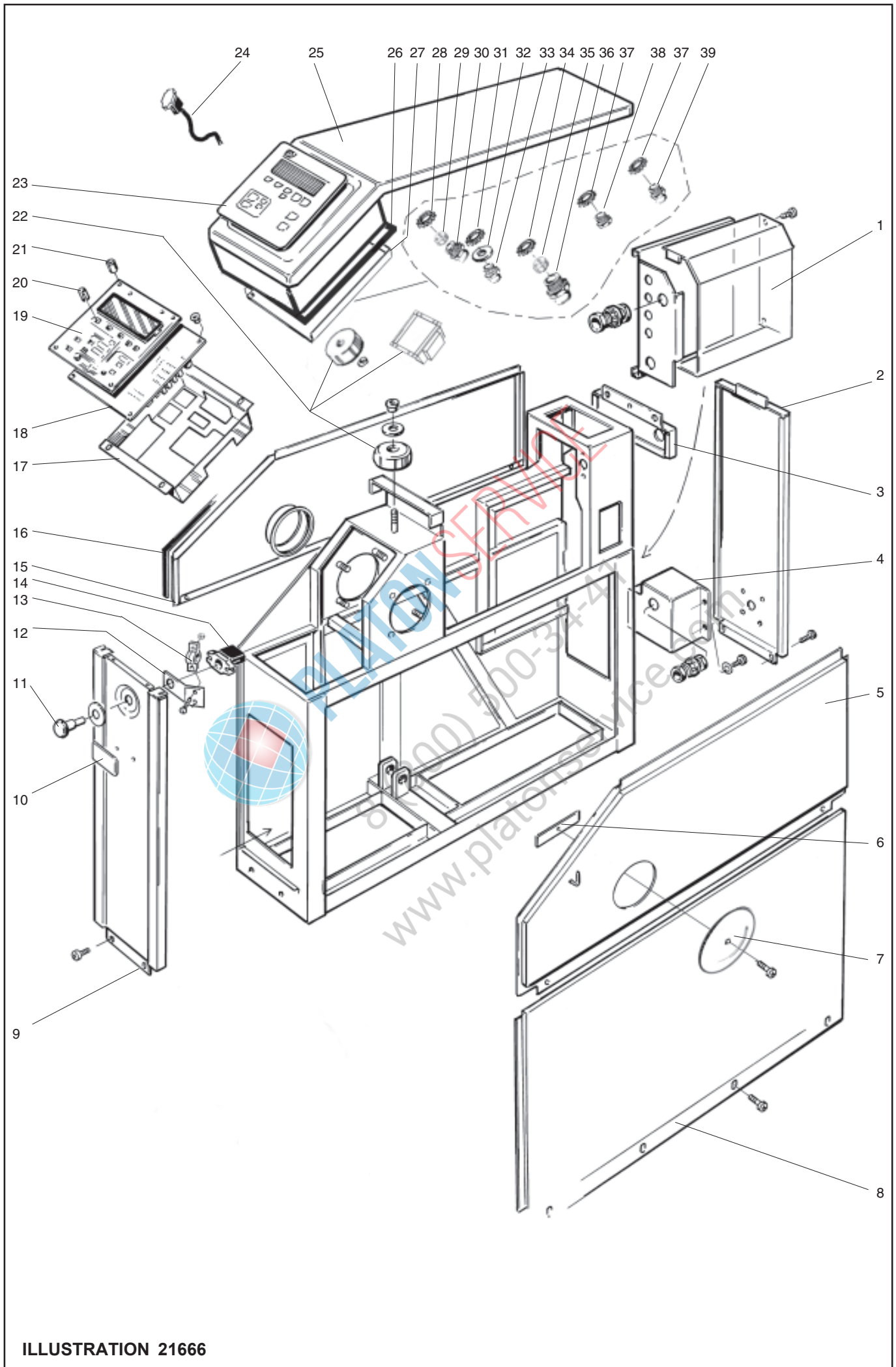
Zu 2007 vochen 27

Ab. 2007 vochen 28

Fet stil = Ändring

Bold print = Change

Fettdruck = Änderung



Höger pelare, Elektronik
Right Column, Electronic
Säule, rechts, Elektronik

Illustration 21666

Utgåva
Edition
Ausgabe
1

Månad
Month
Monat
06

År
Year
Jahr
2008

Pos.	Antal Quantity Anzahl	Art.nr Art. no Art. Nr	Benämning	Description	Bezeichnung	Anm. Notes Anm.
	[[[[[50 L 100 L 150 L 200 L 300 L				
16	x x - - - - - x x x	428 13 78-00 428 13 78-00	Kronlist Kronlist	Strip Strip	Leiste Leiste	L=4 m L=5 m
17	1 1 1 1 1	428 08 25-00	Avskärmning	Shield	Abschirmung	2). 3). 4). 6).
18	1 1 1 1 1 1 1 1 1 1	428 15 15-00 ST0 37 90-00	Effektkort Effektkort	Effect card Effect card	Effektkarte Effektkarte	2). 3). 4). 8) 2).3).4).9).13).14)
19	1 1 1 1 1 1 1 1 1 1	428 15 16-00 ST0 37 91-00	Panelkort Panelkort	Panel card Panel card	Panelkarte Panelkarte	2). 3). 4). 8). 2).3).4).9).13).14)
20	13 13 13 13 13	482 69 87-00	Knapp	Button	Knopf	2).3).4).13).14)
21	10 10 10 10 10	428 11 85-00	Distans	Spacer	Distanze	2).3).4).13).14)
22	1 1 1 1 1 1 1 1 1 1	482 09 85-00 ST0 65 89-00	Transformator Transformator	Transformer Transformer	Transformator Transformator	2). 3). 4). 17). 2). 3). 4). 18).
23	1 1	428 12 75-00 428 19 60-00 428 16 72-00 428 19 62-00 428 12 76-00 428 19 61-00 ST0 56 98-00	Panel Panel Panel Panel Panel Panel Panel	Panel Panel Panel Panel Panel Panel Panel	Verkleidung Verkleidung Verkleidung Verkleidung Verkleidung Verkleidung Verkleidung	2). 10). 2). 11). 13). 4). 10). 4). 11). 3). 10). 3). 11). 14). 12).
24	1 1 1 1 1 1 1 1 1 1	ST0 28 80-00 ST0 28 80-00	Kommun.kabel Kommun.kabel	Communication cable Communication cable	Kommun. Kabel Kommun. Kabel	2). 3). 4). 7). 13). 14).
25	1 1 - - - 1 1 - - - 1 1 - - - 1 1 - - - 1 1 - - - 1 1 - - - 1 1 - - - 1 1 - - - 1 1 - - - 1 1 - - - - - 1 1 1 - - 1 1 1 - - 1 1 1 - - 1 1 1 - - 1 1 1 - - 1 1 1 - - 1 1 1 - - 1 1 1 - - 1 1 1 - - 1 1 1	428 15 75-00 428 16 31-00 428 15 73-00 428 18 74-00 428 19 55-00 428 19 55-00 428 16 29-00 428 18 76-00 428 19 57-00 428 15 74-00 428 16 32-00 428 15 76-00 428 15 75-00 428 19 56-00 428 19 56-00 428 16 30-00 428 18 77-00 428 19 58-00	Tak Tak	Top Top	Dach Dach	1). 5). 2). 3). 6). 2). 3). 7). 10). 2). 3). 11). 12). 13). 14). 4). 6). 4). 7). 10). 4). 7). 11). 1). 5). 2). 3). 6). 2). 3). 6). 10). 2). 3). 7). 11). 12). 13). 14). 4). 6). 4). 7). 10). 4). 7). 11).
			1). Standard Line 4). Top Line 6). T.o.m. 2004 vecka 06 7). Fr.o.m. 2004 vecka 07 8). T.o.m. 2004 vecka 45 9). Fr.o.m. 2004 vecka 46 10). T.o.m. 2005 vecka 20 11). Fr.o.m. 2005 vecka 21 12). Smart 15). T.o.m. 2006 vecka 35 16). Fr.o.m. 2006 vecka 36 17). T.o.m. 2007 vecka 27 18). Fr.o.m. 2007 vecka 28	2). Variomix 5). Medium Line To 2004 week 06 From 2004 week 07 To 2004 week 45 From 2004 week 46 To 2005 week 20 From 2005 week 21 To 2006 week 35 From 2006 week 36 To 2007 week 27 From 2007 week 28	3). Promix® Zu 2004 vochen 06 Ab. 2004 vochen 07 Zu 2004 vochen 45 Ab. 2004 vochen 46 Zu 2005 vochen 20 Ab. 2005 vochen 21 Zu 2006 vochen 35 Ab. 2006 vochen 36 Zu 2007 vochen 27 Ab. 2007 vochen 28	

Fet stil = Ändring
Bold print = Change
Fettdruck = Änderung

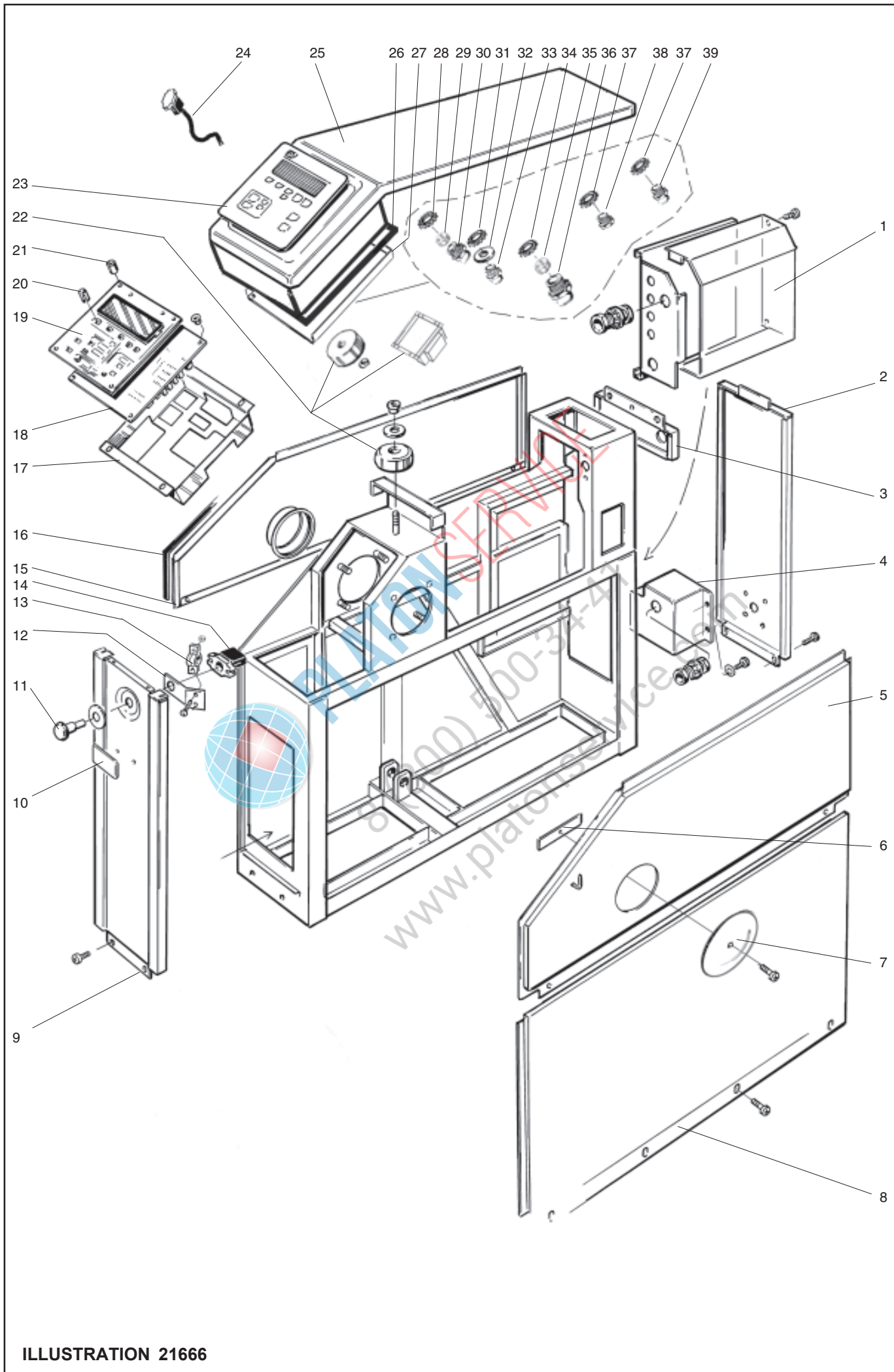


ILLUSTRATION 21666

Höger pelare, Elektronik
Right Column, Electronic
Säule, rechts, Elektronik

Illustration 21666

Utgåva
Edition
Ausgabe
1

Månad
Month
Monat
06

År
Year
Jahr
2008

Pos.	Antal Quantity Anzahl	Art.nr Art. no Art. Nr	Benämning	Description	Bezeichnung	Anm. Notes Anm.
	[[[[[50 L 100 L 150 L 200 L 300 L				
26	x x x x x	87 33 03-240	Självhäftande tejp	Self-adhesive tape	Klebstreifen	L=850 7).
27	1 1 1 1 1 1 1 1 1 1	ST0 30 31-00 ST0 30 31-00	Täckplåt Täckplåt	Cover plate Cover plate	Deckplatte Deckplatte	2). 3). 4). 7). 13). 14).
28	2 2 2 2 2	63 62 96-03	Mutter Pr 22,5	Nut Pr 22,5	Mutter Pr 22,5	2).3).4).7).13).14)
29	x x x x x x x x x x x x x x x x x x x x	ST0 31 40-00 ST0 31 40-01 ST0 31 40-09 ST0 31 41-01	Tätning 3X Ø6 Tätning 2X Ø6 Tätning 1X Ø4 Tätning 2X Ø8	Sealing 3X Ø6 Sealing 2X Ø6 Sealing 1X Ø4 Sealing 2X Ø8	Dichtung 3X Ø6 Dichtung 2X Ø6 Dichtung 1X Ø4 Dichtung 2X Ø8	2).3).4).7).13).14) 2).3).4).7).13).14) 2).3).4).7).13).14) 2).3).4).7).13).14)
30	2 2 2 2 2	ST0 26 84-14	Kabelförskr. Pr 22,5	Conduit entry Pr 22,5	Kabeldurchfür. Pr 22,5	2).3).4).7).13).14)
31	2 2 2 2 2	ST0 28 64-02	Mutter 16x1,5	Nut 16x1,5	Mutter 16x1,5	2).3).4).7).13).14)
32	2 2 2 2 2	734 11 86-09	Bricka 17x30	Washer 17x30	Scheibe 17x30	2).3).4).7).13).14)
33	2 2 2 2 2	ST0 31 45-09	Kabelförskr.M16x1,5	Conduit entry M16x1,5	Kabeldurchfü. M16x1,5	2).3).4).7).13).14)
34	1 1 1 1 1	63 62 96-04	Mutter Pr 28,3	Nut Pr 28,3	Mutter Pr 28,3	2).3).4).7).13).14)
35	1 1 1 1 1	ST0 31 40-01	Tätning 2X Ø6	Sealing 2X Ø6	Dichtung 2X Ø6	2).3).4).7).13).14)
36	1 1 1 1 1	ST0 26 84-15	Kabelförskr. Pr 28,3	Conduit entry Pr 28,3	Kabeldurchfür. Pr 28,3	2).3).4).7).13).14)
37	2 2 2 2 2	63 62 96-01	Mutter Pr 15,2	Nut Pr 15,2	Mutter Pr 15,2	2).3).4).7).13).14)
38	1 1 1 1 1	63 63 23-01	Avsl.propp Pr 15,2	End plugg Pr 15,2	Slussstück Pr 15,2	2).3).4).7).13).14)
39	1 1 1 1 1	ST0 26 84-11	Kabelförskr. Pr 15,2	Conduit entry Pr 15,2	Kabeldurchfür. Pr 15,2	2).3).4).7).13).14)

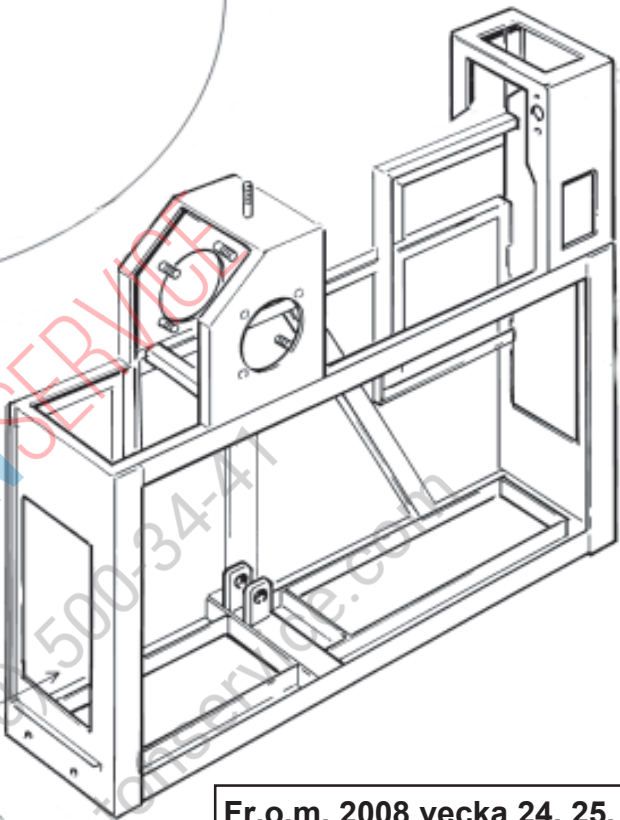
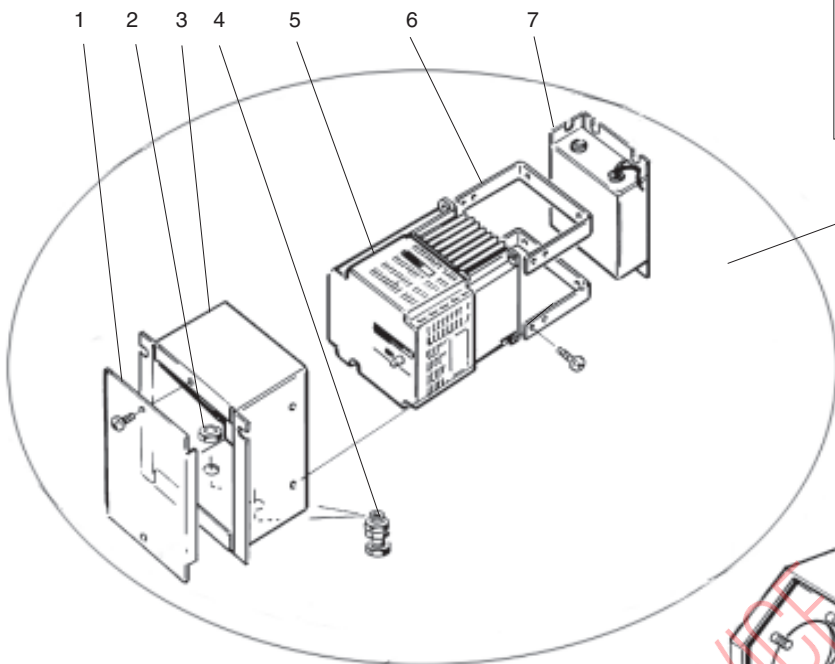
- 1). Standard Line
- 4). Top Line
- 6). T.o.m. 2004 vecka 06
- 7). Fr.o.m. 2004 vecka 07
- 8). T.o.m. 2004 vecka 45
- 9). Fr.o.m. 2004 vecka 46
- 10). T.o.m. 2005 vecka 20
- 11). Fr.o.m. 2005 vecka 21
- 12). Smart
- 15). T.o.m. 2006 vecka 35
- 16). Fr.o.m. 2006 vecka 36
- 17). T.o.m. 2007 vecka 27
- 18). Fr.o.m. 2007 vecka 28

- 2). Variomix
- 5). Medium Line
- To 2004 week 06
- From 2004 week 07
- To 2004 week 45
- From 2004 week 46
- To 2005 week 20
- From 2005 week 21
- To 2006 week 35
- From 2006 week 36
- To 2007 week 27
- From 2007 week 28

- 3). Promix®
- Zu 2004 vochen 06
- Ab. 2004 vochen 07
- Zu 2004 vochen 45
- Ab. 2004 vochen 46
- Zu 2005 vochen 20
- Ab. 2005 vochen 21
- Zu 2006 vochen 35
- Ab. 2006 vochen 36
- Zu 2007 vochen 27
- Ab. 2007 vochen 28

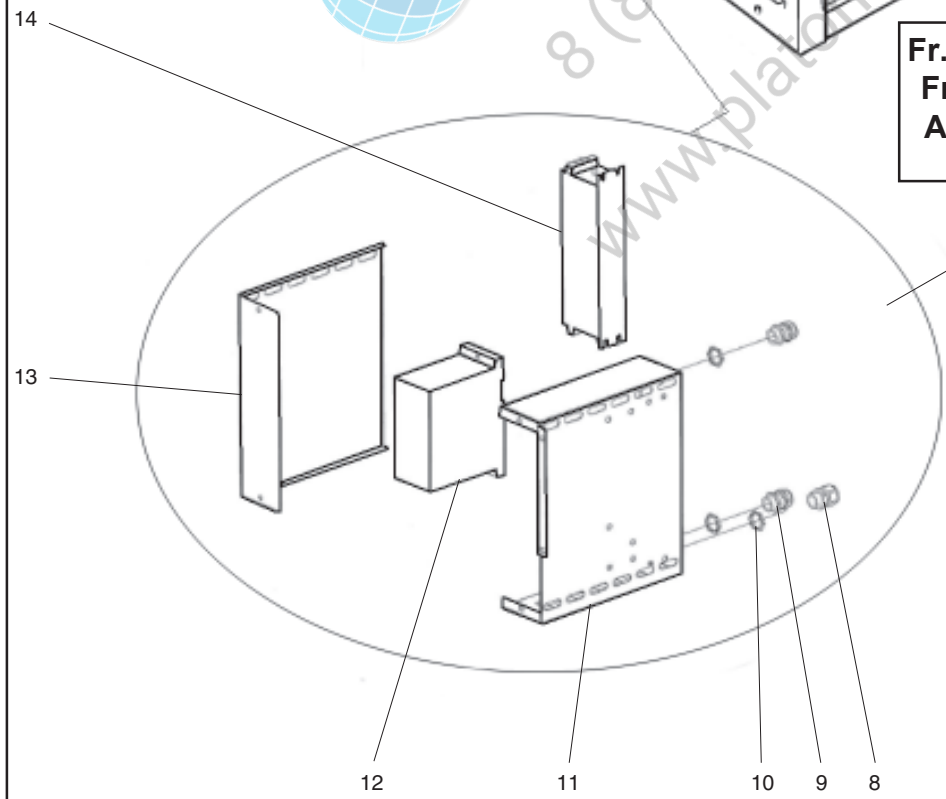
Fet stil = Ändring
Bold print = Change
Fettdruck = Änderung

T.o.m. 2008 vecka 23, 24, 25
 To 2008 week 23, 24, 25
 Zu 2008 vochen 23, 24, 25



PLATON SERVICE
 8 (800) 500-34-41
 www.platonservice.com

Fr.o.m. 2008 vecka 24, 25, 26
 From 2008 week 24, 25, 26
 Ab. 2008 vochen 24, 25, 26



Frekvensomformare Frequency converter Frequenzumformer			Illustration 21667			Utgåva Edition Ausgabe 4	Månad Month Monat 02	År Year Jahr 2014
Pos.	Antal Quantity Anzahl	Art.nr Art. no Art. Nr	Benämning	Description	Bezeichnung	Anm. Notes Anm.		
	[[[[[50 L 100 L 150 L 200 L 300 L	YASKAWA					
1	1 1 1 1 1	428 07 86-00	Lock	Lid	Deckel	1). 2).3).4).5).8).		
2	2 2 2 2 2	ST0 28 64-03	Mutter	Nut	Mutter	1). 2).3).4).5).8).		
3	1 1 1 1 1	428 07 85-00	Avskärmning	Shield	Abschirmung	1). 2). 3). 6).		
	1 1 1 1 1	428 19 23-00	Avskärmning	Shield	Abschirmung	1). 2). 3). 7). 8).		
	1 1 1 1 1	428 19 23-00	Avskärmning	Shield	Abschirmung	4). 5). 8).		
4	2 2 2 2 2	ST0 36 56-02	Genomföring 20	Inlet 20	Durchführung 20	1). 2). 3). 4). 5). 8).		
5	1 - - - -	ST0 71 26-20	Frekvensomformare	Frequency converter	Frequenzumformer	1). 3). 4). 11).		
	1 - - - -	ST0 71 26-22	Frekvensomformare	Frequency converter	Frequenzumformer	1). 3). 4). 16).		
	- 1 1 - -	ST0 71 26-21	Frekvensomformare	Frequency converter	Frequenzumformer	1). 3). 4). 9).		
	- 1 1 - -	ST0 71 26-23	Frekvensomformare	Frequency converter	Frequenzumformer	1). 3). 4). 16).		
	- - - 1 1	ST0 71 27-20	Frekvensomformare	Frequency converter	Frequenzumformer	1). 3). 4). 13).		
	- - - 1 1	ST0 71 27-23	Frekvensomformare	Frequency converter	Frequenzumformer	1). 3). 4). 16).		
	- 1 1 - -	ST0 71 27-21	Frekvensomformare	Frequency converter	Frequenzumformer	2).5). 13).		
	- - - 1 1	ST0 71 27-22	Frekvensomformare	Frequency converter	Frequenzumformer	2). 5).11).		
6	2 2 2 2 2	428 07 87-00	Bygel	Clamp	Bügel	8).		
7	1 - - - -	428 09 22-00	Filter	Filter	Filter	1). 3). 4). 10).		
	- 1 1 - -	428 09 22-00	Filter	Filter	Filter	1). 3). 4). 8).		
	- 1 1 - -	428 09 24-00	Filter	Filter	Filter	2). 5).12).		
	- - - 1 1	428 09 24-00	Filter	Filter	Filter	1). 3). 4).12).		
	- - - 1 1	428 09 25-00	Filter	Filter	Filter	2). 5).10).		
			ABB					
8	3 3 3 3 3	ST0 36 56-02	Genomföring 20 EMC	Inlet 20 EMC	Durchführung 20 EMC	1). 2). 3). 4). 5). 9).		
10	3 3 3 3 3	ST0 28 64-03	Mutter M20	Nut M20	Mutter M20	1). 2). 3). 4). 5). 9).		
11	1 1 1 1 1	ST0 67 52-00	Avskärmning	Shield	Abschirmung	1). 2). 3). 4). 5). 9).		
12	1 - - - -	ST0 71 26-10	Frekvensomformare	Frequency converter	Frequenzumformer	1). 3). 4). 11).		
	- 1 1 - -	ST0 71 26-11	Frekvensomformare	Frequency converter	Frequenzumformer	1). 3). 4). 9).		
	- - - 1 1	ST0 71 27-10	Frekvensomformare	Frequency converter	Frequenzumformer	1). 3). 4). 13).		
	- 1 1 - -	ST0 71 27-11	Frekvensomformare	Frequency converter	Frequenzumformer	2).5). 13).		
	- - - 1 1	ST0 71 27-12	Frekvensomformare	Frequency converter	Frequenzumformer	2). 5).14).		
	- - - 1 1	ST0 71 27-13	Frekvensomformare	Frequency converter	Frequenzumformer	2). 5).15).		
13	1 1 - - -	ST0 68 57-00	Lock	Lid	Deckel	1). 2). 3). 4). 5). 9).		
	- - 1 1 1	ST0 68 57-01	Lock	Lid	Deckel	1). 2). 3). 4). 5). 9).		
14	- - - 1 1	ST0 71 28-00	Filter	Filter	Filter	1). 3). 4). 9).		
	- 1 1 1 1	ST0 71 28-00	Filter	Filter	Filter	2). 5). 9).		
			1). Variomix	2). Promix®	3). Top Line			
			4). Smart Variomix	5). Smart Promix®				
			6). T.o.m. 2004 vecka 45	To 2004 week 45	Zu 2004 vochen 45			
			7). Fr.o.m. 2004 vecka 46	From 2004 week 46	Ab. 2004 vochen 46			
			8). T.o.m. 2008 vecka 23	To 2008 week 23	Zu 2008 vochen 23			
			9). Fr.o.m. 2008 vecka 24	From 2008 week 24	Ab. 2008 vochen 24			
			10). T.o.m. 2008 vecka 24	To 2008 week 24	Zu 2008 vochen 24			
			11). Fr.o.m. 2008 vecka 25	From 2008 week 25	Ab. 2008 vochen 25			
			12). T.o.m. 2008 vecka 25	To 2008 week 25	Zu 2008 vochen 25			
			13). Fr.o.m. 2008 vecka 26	From 2008 week 26	Ab. 2008 vochen 26			
			14). T.o.m. 2012 vecka 26	To 2012 week 26	Zu 2012 vochen 26			
			15). Fr.o.m. 2012 vecka 27	From 2012 week 27	Ab. 2012 vochen 27			
			16). T.o.m. UCP04V03	To UCP04V03	Zu UCP04V03			

Fet stil = Ändring
Bold print = Change
Fettdruck = Änderung

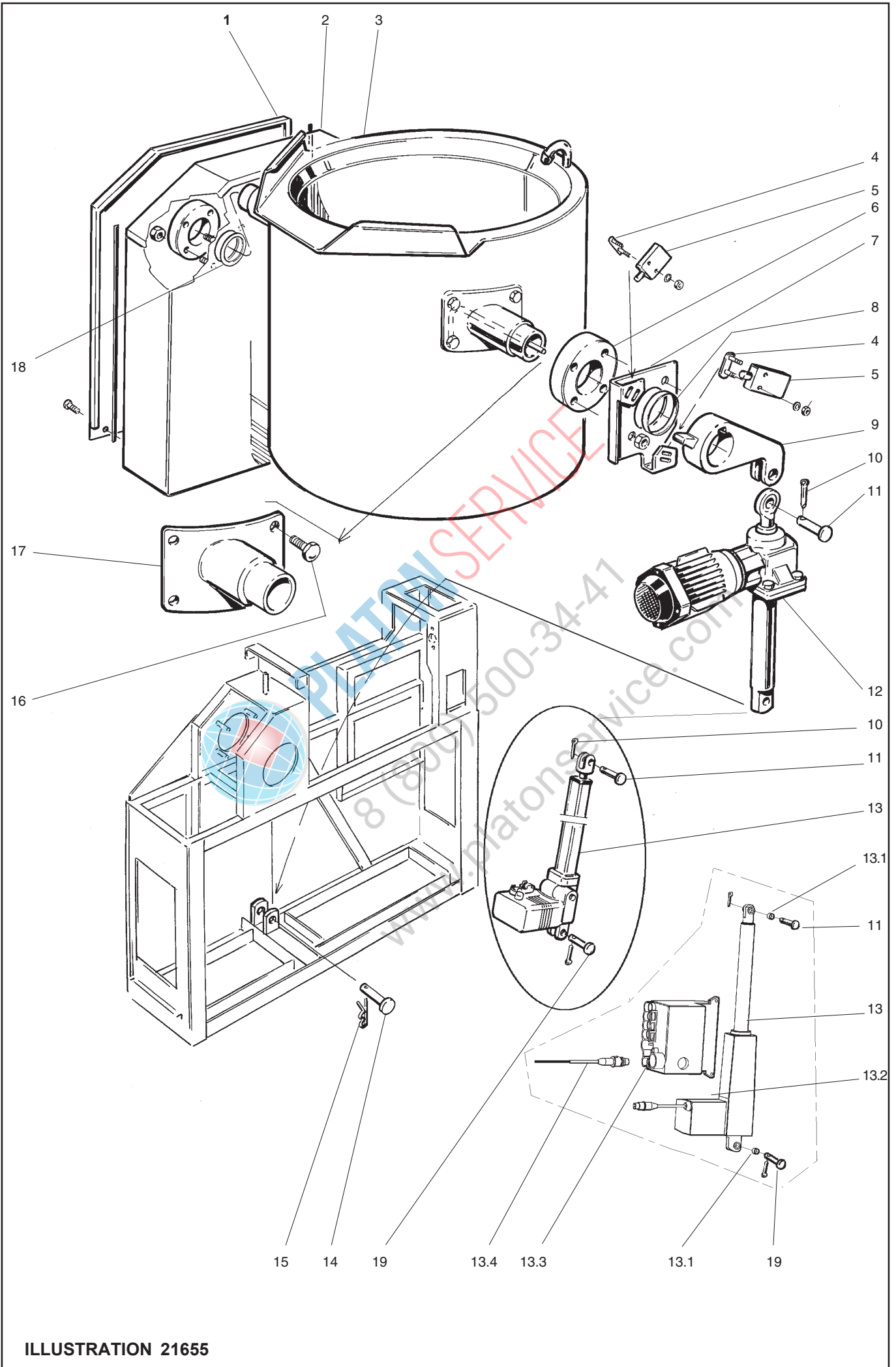


ILLUSTRATION 21655

Kärl+Tippning+Vänsterpelare
Vessel+Tilting+Left column
Kessel+Kippen+Säule links

Illustration 21655

Utgåva
Edition
Ausgabe
10

Månad
Month
Monat
08

År
Year
Jahr
2013

Pos.	Antal Quantity Anzahl	Art.nr Art. no Art. Nr	Benämning	Description	Bezeichnung	Anm. Notes Anm.
	[50 L				
	[100 L				
	[150 L				
	[200 L				
	[300 L				
1	1 1 1 1 1	428 06 39-00	Sida, vänster pelare	Side, left column	Seite, links Säule	11).
	1 1 1 1 1	428 06 39-00	Sida, vänster pelare	Side, left column	Seite, links Säule	12).
2	1 1 1 1 1	428 12 83-00	Stativ, vänster pelare	Stand, left column	Gestell, links Säule	7).
	1 1 1 1 1	ST0 36 64-00	Stativ, vänster pelare	Stand, left column	Gestell, links Säule	8).
3	1 - - -	428 08 44-00	Kärl	Vessel	Kessel	1).
	- 1 - - -	428 08 46-00	Kärl	Vessel	Kessel	1).
	- - 1 - -	428 08 47-00	Kärl	Vessel	Kessel	1).
	- - - 1 -	428 08 48-00	Kärl	Vessel	Kessel	1).
	- - - - 1	428 08 49-00	Kärl	Vessel	Kessel	1).
	1 - - - -	428 04 40-00	Kärl	Vessel	Kessel	2). 3).
	- 1 - - -	428 04 42-00	Kärl	Vessel	Kessel	2). 3).
	- - 1 - -	428 08 42-00	Kärl	Vessel	Kessel	2). 3).
	- - - 1 -	428 04 43-00	Kärl	Vessel	Kessel	2). 3).
	- - - - 1	428 04 44-00	Kärl	Vessel	Kessel	2). 3).
4	2 2 2 2 2	428 08 00-00	Mutterplatta	Nute plate	Mutterplatte	
5	2 2 2 2 2	428 10 96-00	Gränslägesbrytare	End limit switch	Endschalter	1).
	2 2 2 2 2	428 10 96-01	Gränslägesbrytare	End limit switch	Endschalter	13).
6	2 2 2 2 2	ST0 34 62-00	Flänslager	Flange bearing	Flanschlager	6).
7	1 1 - - -	428 06 57-00	Gränslägeskonsol	Bracket	Konsole	
	- - 1 1 1	428 06 79-00	Gränslägeskonsol	Bracket	Konsole	
8	1 1 1 1 1	428 11 80-00	Distansring	Spacer ring	Distanzring	
9	1 1 - - -	428 13 58-00	Hävarm	Lever	Hebel	
	- - 1 1 1	428 13 57-00	Hävarm	Lever	Hebel	
10	2 2 - - -	721 61 87-40	Saxpinne	Dowel	Splint	
	- - 1 1 1	721 62 16-40	Saxpinne	Dowel	Splint	
11	1 1 - - -	721 85 14-01	Bult	Bolt	Bolzen	5).
	1 1 - - -	721 84 60-01	Bult	Bolt	Bolzen	6).
	- - 1 1 1	721 86 74-01	Bult	Bolt	Bolzen	
12	- - 1 1 1	428 06 70-00	Domkraft	Lift jack	Schraubwinde	5).
	- - 1 1 1	ST0 28 53-00	Domkraft	Lift jack	Schraubwinde	6).
13	1 1 - - -	428 06 69-00	Ställdon	Lift jack	Schraubwinde	9).
	1 1 - - -	ST2 33 41-00	Ställdonskit	Lift jack kit	Schraubwinde kit	10).
13.1	2 2 - - -	ST0 61 57-00	Lager	Bearing	Lager	10).
13.2	1 1 - - -	ST0 61 53-00	Ställdon	Lift jack	Schraubwinde	10).
13.3	1 1 - - -	ST0 61 54-00	Ellåda	Connection box	Elektr. Schrank	10).
13.4	1 1 - - -	ST0 61 55-00	Kabel	Cable	kabel	10).

1). Smart
2). Variomix, Top Line, Smart Variomix
3). Promix®, Smart Promix
4). Tillbehör, Accessories, Zubehör
5). T.o.m. 2004 vecka 06 To 2004 week 06 Zu 2004 vochen 06
6). Fr.o.m. 2004 vecka 07 From 2004 week 07 Ab. 2004 vochen 07
7). T.o.m. 2004 vecka 45 To 2004 week 45 Zu 2004 vochen 45
8). Fr.o.m. 2004 vecka 46 From 2004 week 46 Ab. 2004 vochen 46
9). T.o.m. 2006 vecka 35 To 2006 week 35 Zu 2006 vochen 35
10). Fr.o.m. 2006 vecka 36 From 2006 week 36 Ab. 2006 vochen 36
11). T.o.m. 2007 vecka 32 To 2007 week 32 Zu 2007 vochen 32
12). Fr.o.m. 2007vecka 33 From 2007 week 33 Ab. 2007 vochen 33
13). **Standard Line, Medium Line**

Fet stil = Ändring
Bold print = Change
Fettdruck = Änderung

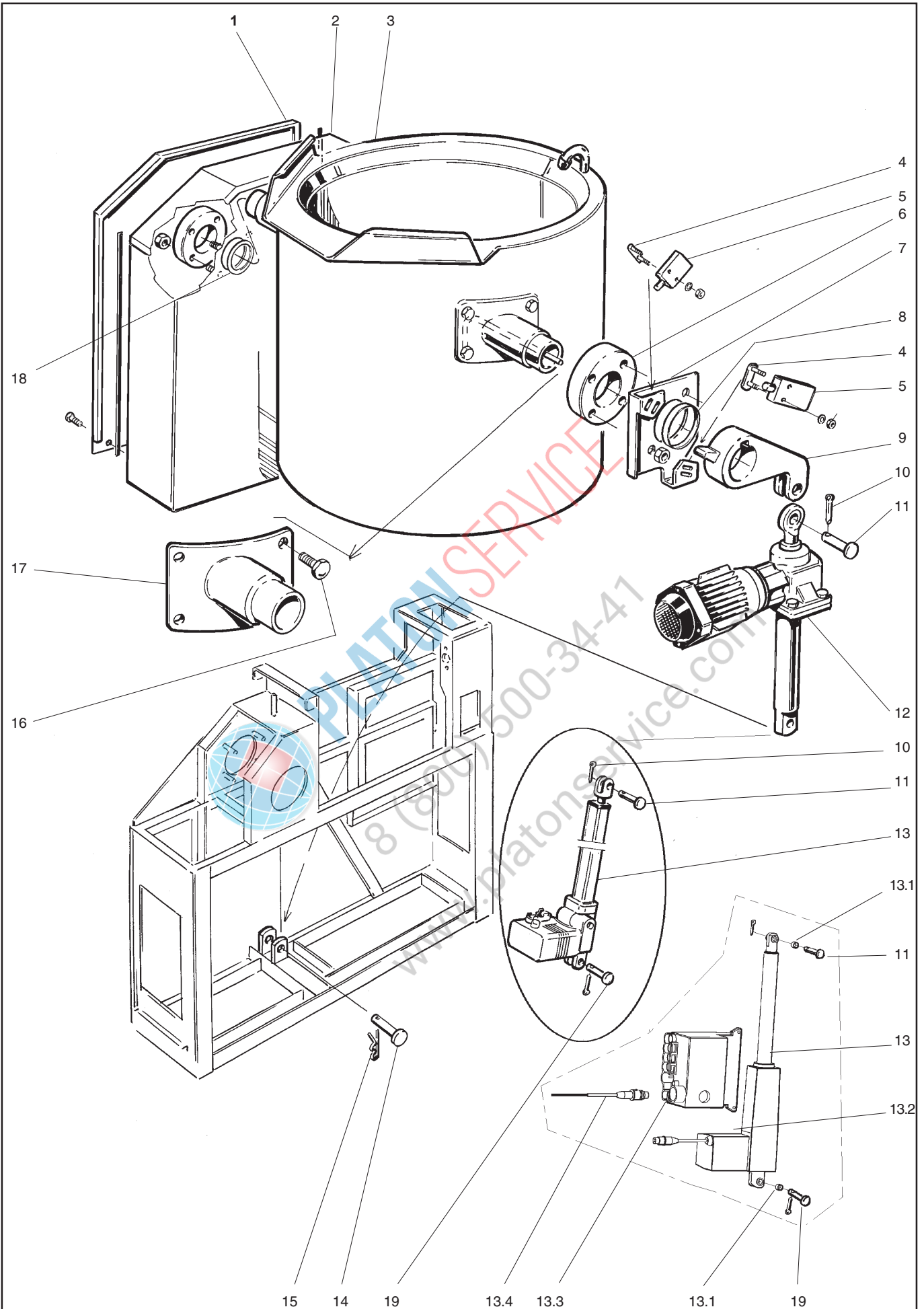


ILLUSTRATION 21655

Kärl+Tippning+Vänsterpelare
Vessel+Tilting+Left column
Kessel+Kippen+Säule links

Illustration 21655

Utgåva Månad År
Edition Month Year
Ausgabe Monat Jahr
10 08 2013

Pos.	Antal Quantity Anzahl	Art.nr Art. no Art. Nr	Benämning	Description	Bezeichnung	Anm. Notes Anm.
	[50 L				
	[100 L				
	[150 L				
	[200 L				
	[300 L				
14	- - 1 1 1	721 86 80-01	Bult	Bolt	Bolzen	
15	- - 1 1 1	721 68 03-53	Hårnålssprint	Cotter pin	Splint	
16	8 8 8 8 8	428 08 64-00	Skruv	Screw	Schraube	
17	1 - - - -	428 08 60-00	Axel, höger	Shaft, right	Asche, recht	
	- 1 - - -	428 08 60-02	Axel, höger	Shaft, right	Asche, recht	
	- - 1 - -	428 08 60-04	Axel, höger	Shaft, right	Asche, recht	
	- - - 1 -	428 08 60-06	Axel, höger	Shaft, right	Asche, recht	
	- - - - 1	428 08 60-08	Axel, höger	Shaft, right	Asche, recht	
	1 - - - -	428 08 60-01	Axel, vänster	Shaft, left	Asche, links	
	- 1 - - -	428 08 60-03	Axel, vänster	Shaft, left	Asche, links	
	- - 1 - -	428 08 60-05	Axel, vänster	Shaft, left	Asche, links	
	- - - 1 -	428 08 60-07	Axel, vänster	Shaft, left	Asche, links	
	- - - - 1	428 08 60-09	Axel, vänster	Shaft, left	Asche, links	
	1 - - - -	1610360001	Axel smal, vänster	Shaft,smal, left	Asche, klein, links	4).
	- 1 - - -	1610370001	Axel smal, vänster	Shaft,smal, left	Asche, klein, links	4).
	- - 1 - -	1610380001	Axel smal, vänster	Shaft,smal, left	Asche, klein, links	4).
	- - - 1 -	1610390001	Axel smal, vänster	Shaft,smal, left	Asche, klein, links	4).
	- - - - 1	1610400001	Axel smal, vänster	Shaft,smal, left	Asche, klein, links	4).
18	2 2 2 2 2	428 06 65-00	Tätning	Seal	Dichtung	7).
	2 2 2 2 2	428 18 09-00	Tätning	Seal	Dichtung	8).
19	1 1 - - -	721 84 60-01	Bult	Bolt	Bolzen	9).
	1 1 - - -	721 84 64-01	Bult	Bolt	Bolzen	10).

- 1). Smart
- 2). Variomix, Top Line, Smart Variomix
- 3). Promix®, Smart Promix
- 4). Tillbehör, Accessories, Zubehör
- 5). T.o.m. 2004 vecka 06
- 6). Fr.o.m. 2004 vecka 07
- 7). T.o.m. 2004 vecka 45
- 8). Fr.o.m. 2004 vecka 46
- 9). T.o.m. 2006 vecka 35
- 10). Fr.o.m. 2006 vecka 36
- 11). T.o.m. 2007 vecka 32
- 12). Fr.o.m. 2007vecka 33
- 13). **Standard Line, Medium Line**

Fet stil = Ändring
Bold print = Change
Fettdruck = Änderung

To 2004 week 06
From 2004 week 07
To 2004 week 45
From 2004 week 46
To 2006 week 35
From 2006 week 36
To 2007 week 32
From 2007 week 33

Zu 2004 vochen 06
Ab. 2004 vochen 07
Zu 2004 vochen 45
Ab. 2004 vochen 46
Zu 2006 vochen 35
Ab. 2006 vochen 36
Zu 2007 vochen 32
Ab. 2007 vochen 33

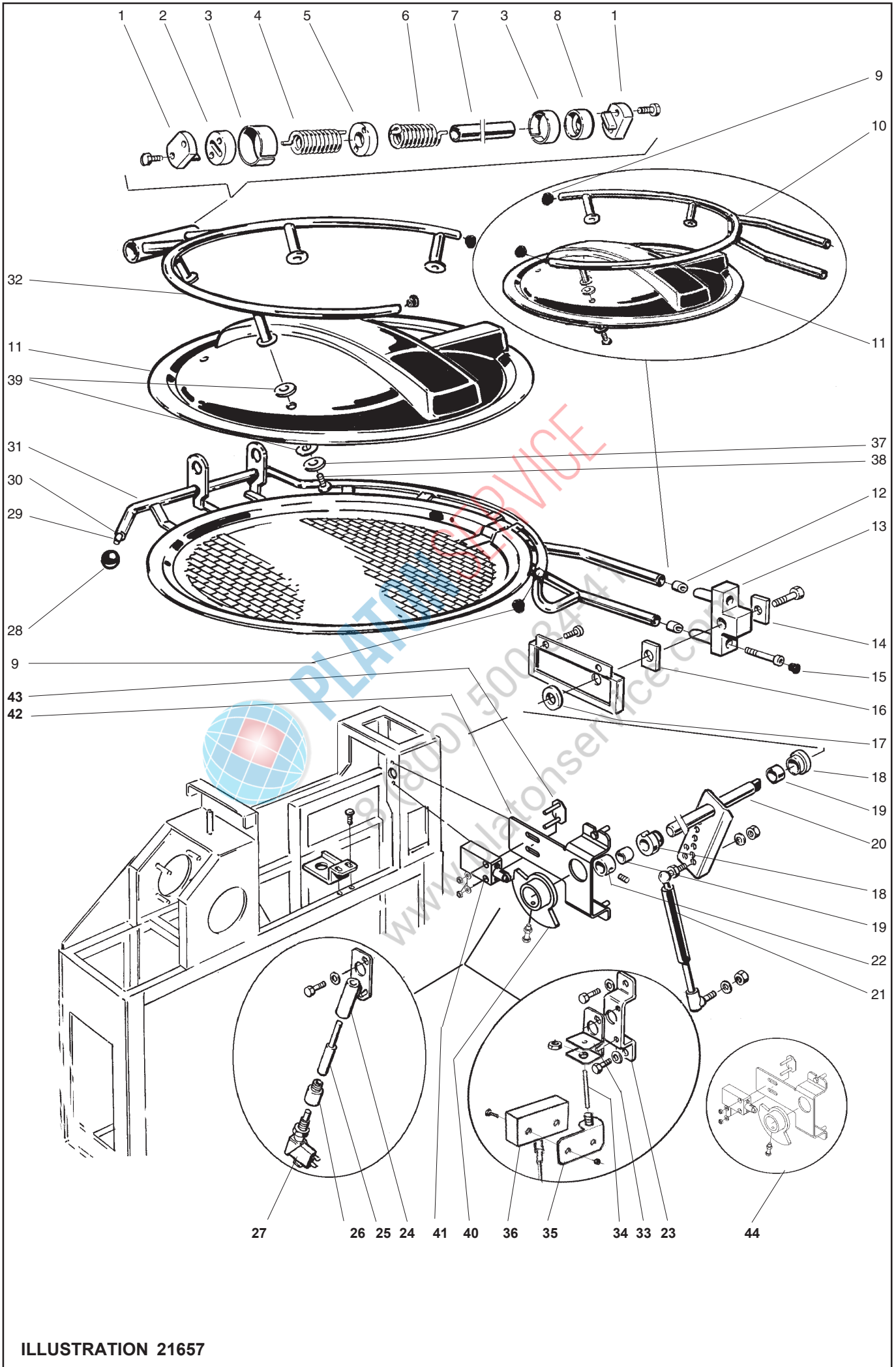


ILLUSTRATION 21657

Lock kpl Lid compl. Deckel kompl.			Illustration 21657			Utgåva Edition Ausgabe 10	Månad Month Monat 06	År Year Jahr 2008
Pos.	Antal Quantity Anzahl	Art.nr Art. no Art. Nr	Benämning	Description	Bezeichnung	Anm. Notes Anm.		
	[[[[[50 L 100 L 150 L 200 L 300 L						
1	1 1 2 2 2	428 06 61-00	Spän nav	Tension hub	Spannabe	2). 3). 5).		
2	1 1 - - -	428 11 70-00	Vridfjäderfäste	Attachment	Befestigung	2). 3). 5).		
	- - 1 1 1	428 07 94-00	Vridfjäderfäste	Attachment	Befestigung	2). 3). 5).		
3	2 2 2 2 2	428 10 78-00	Glidlager	Plian bearing	Gleitlager	D40/44x20, 2).3). 5).		
4	1 1 1 1 1	428 10 82-00	Vridfjäder, höger	Torsion spring, right	Drehfeder, recht	2). 3). 5).		
5	1 1 1 1 1	428 10 62-00	Vridfjäderfäste	Attachment	Befestigung	2). 3). 5).		
6	- - 1 1 1	428 10 75-00	Vridfjäder vänster	Torsion spring, left	Drehfeder, links	2). 3). 5).		
7	1 1 - - -	428 07 97-01	Centrumrör	Center pipe	Zentrumrohr	2). 3). 5).		
	- - 1 1 1	428 07 97-00	Centrumrör	Center pipe	Zentrumrohr	2). 3). 5).		
8	1 1 1 1 1	428 07 94-00	Vridfjäderfäste	Attachment	Befestigung	2). 3). 5).		
9	2 - - - -	428 16 14-00	Ändavslutning	End plug	Endplatte	1). 4).		
	3 - - - -	428 16 14-00	Ändavslutning	End plug	Endplatte	2). 5).		
	- 1 - - -	428 16 14-01	Ändavslutning	End plug	Endplatte	2). 3). 5).		
	- 2 - - -	428 16 14-00	Ändavslutning	End plug	Endplatte			
	- - 2 2 2	428 16 14-01	Ändavslutning	End plug	Endplatte	1). 4).		
	- - 3 3 3	428 16 14-01	Ändavslutning	End plug	Endplatte	2). 3). 5).		
10	1 - - - -	428 14 90-00	Lockarm	Lid arm	Deckelarm	1). 4).		
	- 1 - - -	428 14 91-00	Lockarm	Lid arm	Deckelarm	1). 4).		
	- - 1 - -	428 14 92-00	Lockarm	Lid arm	Deckelarm	1). 4).		
	- - - 1 -	428 14 93-00	Lockarm	Lid arm	Deckelarm	1). 4).		
	- - - - 1	428 14 94-00	Lockarm	Lid arm	Deckelarm	1). 4).		
11	1 - - - -	428 09 48-00	Grytlock	Pan lid	Kesseldeckel	1). 2).		
	1 - - - -	428 16 66-00	Grytlock	Pan lid	Kesseldeckel	4). 5).		
	- 1 - - -	428 09 49-00	Grytlock	Pan lid	Kesseldeckel	1). 2). 3).		
	- 1 - - -	428 16 67-00	Grytlock	Pan lid	Kesseldeckel	4). 5).		
	- - 1 - -	428 04 69-00	Grytlock	Pan lid	Kesseldeckel	1). 2). 3).		
	- - 1 - -	428 16 68-00	Grytlock	Pan lid	Kesseldeckel	4). 5).		
	- - - 1 -	428 09 50-00	Grytlock	Pan lid	Kesseldeckel	1). 2). 3).		
	- - - 1 -	428 16 69-00	Grytlock	Pan lid	Kesseldeckel	4). 5).		
	- - - - 1	428 09 51-00	Grytlock	Pan lid	Kesseldeckel	1). 2). 3).		
	- - - - 1	428 16 70-00	Grytlock	Pan lid	Kesseldeckel	4). 5).		
12	2 - - - -	428 13 70-01	Stopparm	Stopping arm	Stopparm	1). 2).		
	- 2 - - -	428 13 70-01	Stopparm	Stopping arm	Stopparm	1).		
	- 2 - - -	428 13 70-00	Stopparm	Stopping arm	Stopparm	2). 3).		
	- - 2 2 2	428 13 70-00	Stopparm	Stopping arm	Stopparm	1). 2). 3).		
13	1 - - - -	428 15 11-00	Infästning	Attachment	Befestigung	1). 2). 4). 5).		
	- 1 - - -	428 15 11-00	Infästning	Attachment	Befestigung	1). 4).		
	- 1 - - -	428 15 08-00	Infästning	Attachment	Befestigung	2). 3). 5).		
	- - 1 1 1	428 15 08-00	Infästning	Attachment	Befestigung			
14	1 1 1 1 1	428 13 68-01	Platta arm	Plate	Platte			
15	2 2 2 2 2	428 15 09-00	Hatt	Cap	Hut			
16	1 1 1 1 1	428 13 67-00	Platta arm	Plate	Platte			
17	1 1 1 1 1	STO 18 56-00	Rörisolering	Pipe insulation	Rohrisolierung	D10 T9		

- 1). Standard Line, Smart
- 2). Variomix, Smart Variomix
- 3). Promix®, Smart Promix®
- 4). Medium Line
- 5). Top Line
- 6). T.o.m. 2003.10
- 7). Fr.o.m. 2003.11
- 8). T.o.m. 2007 vecka 44
- 9). Fr.o.m. 2007vecka 45

Fet stil = Ändring
Bold print = Change
Fettdruck = Änderung

From 2003.10
From 2003.11
To 2007 week 44
From 2007 week 45

Ab. 2003.10
Ab. 2003.11
Zu 2007 vochen 44
Ab. 2007 vochen 45

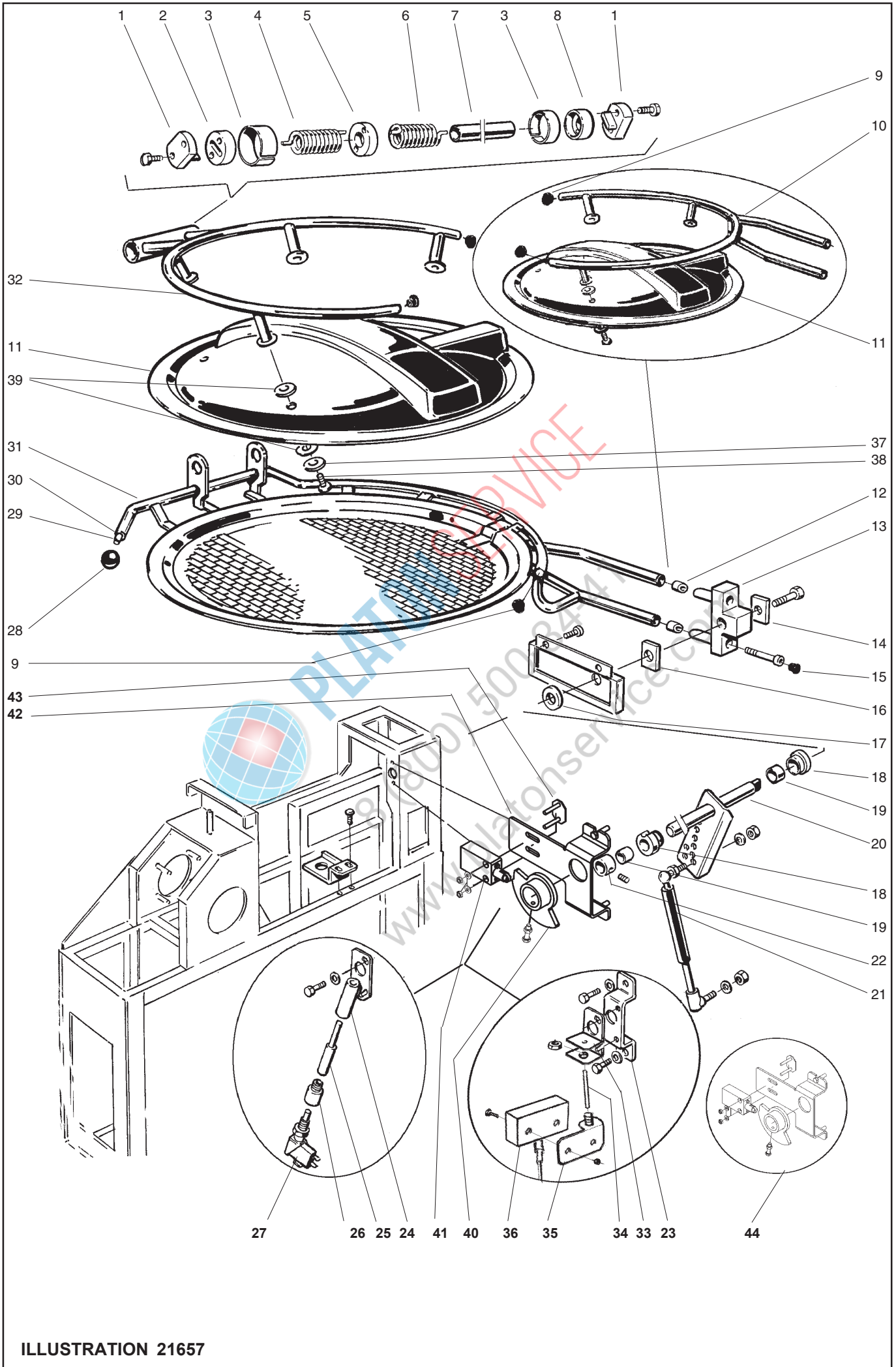


ILLUSTRATION 21657

Lock kpl Lid compl. Deckel kompl.			Illustration 21657			Utgåva Edition Ausgabe 10	Månad Month Monat 06	År Year Jahr 2008
Pos.	Antal Quantity Anzahl	Art.nr Art. no Art. Nr	Benämning	Description	Bezeichnung	Anm. Notes Anm.		
	[[[[[50 L 100 L 150 L 200 L 300 L						
18	2 2 2 2 2	428 10 58-00	Glidlagerhus	Plain bearing housing	Gleitlagerhause			
19	2 2 2 2 2	428 11 19-00	Glidlager	Plain bearing	Gleitlager			
20	1 1 1 1 1	428 13 72-00	Vridaxel	Torsion shaft	Drehashe			
21	1 - - - -	428 13 48-00	Gasfjäder	Gas spring	Gasfeder	2). 5).,	500N	
	1 - - - -	428 15 00-00	Gasfjäder	Gas spring	Gasfeder	1). 4).,	275N	
	- 1 - - -	428 11 18-00	Gasfjäder	Gas spring	Gasfeder	2). 3). 5).,	700N	
	- 1 - - -	428 15 00-00	Gasfjäder	Gas spring	Gasfeder	1). 4).,	275N	
	- - 1 - -	428 11 18-00	Gasfjäder	Gas spring	Gasfeder		700N	
	- - - 1 -	428 10 74-00	Gasfjäder	Gas spring	Gasfeder	2). 3). 5).,	1000N	
	- - - - 1	428 10 74-00	Gasfjäder	Gas spring	Gasfeder	2). 3). 5).,	1000N	
	- - - - 1	428 11 18-00	Gasfjäder	Gas spring	Gasfeder	1). 4).,	700N	
22	1 1 1 1 1	428 10 59-00	Stoppning	Stopping ring	Stoppning			
23	1 1 1 1 1	428 08 03-00	Sidoplåt	Side plate	Seitenplatten	2). 3). 5). 8).		
24	1 1 1 1 1	428 10 72-00	Vridkonsol	Torsional bracket	Drehkonsole	2). 3). 5). 6).		
25	1 1 1 1 1	428 08 04-00	Pinne	Dowel	Splint	2). 3). 5). 6).		
26	1 1 1 1 1	428 01 19-00	Fäste microbrytare	Attachment	Befestigung	2). 3). 5). 6).		
27	1 1 1 1 1	428 02 26-00	Microbrytare	Microswitch	Microschalter	2). 3). 5). 6).		
28	1 1 1 1 1	428 01 17-00	Sfärisk knapp	Knob	Knopf	2). 3). 5).		
29	1 1 1 1 1	725 24 55-40	Skruv	Screw	Schraube	2). 3). 5). 6).		
	1 1 1 1 1	725 24 61-40	Skruv	Screw	Schraube	2). 3). 5). 7).		
30	1 - - - -	482 51 52-00	Insatspropp	Insert plug	Einsatzpfropfen	2). 5).		
	- 1 1 1 1	ST0 31 19-00	Insatspropp	Insert plug	Einsatzpfropfen	2). 3). 5).		
31	1 - - - -	428 15 60-00	Galler kpl	Grid compl.	Gitter kompl.	2). 5).		
	- 1 - - -	428 15 61-00	Galler kpl	Grid compl.	Gitter kompl.	2). 3). 5).		
	- - 1 - -	428 15 62-00	Galler kpl	Grid compl.	Gitter kompl.	2). 3). 5).		
	- - - 1 -	428 15 63-00	Galler kpl	Grid compl.	Gitter kompl.	2). 3). 5).		
	- - - - 1	428 15 64-00	Galler kpl	Grid compl.	Gitter kompl.	2). 3). 5).		
32	1 - - - -	428 14 85-00	Lockbåge	Lidarch	Deckelbogen	2).		
	- 1 - - -	428 14 86-00	Lockbåge	Lidarch	Deckelbogen	2). 3).		
	- - 1 - -	428 14 87-00	Lockbåge	Lidarch	Deckelbogen	2). 3).		
	- - - 1 -	428 14 88-00	Lockbåge	Lidarch	Deckelbogen	2). 3).		
	- - - - 1	428 14 89-00	Lockbåge	Lidarch	Deckelbogen	2). 3).		
33	1 1 1 1 1	ST0 30 12-00	Fäste	Attachment	Befestigung	2). 3). 5). 7). 8).		
34	1 1 1 1 1	ST0 30 09-00	Pinne	Dowel	Splint	2). 3). 5). 7). 8).		
35	1 1 1 1 1	ST0 30 11-00	Fäste	Attachment	Befestigung	2). 3). 5). 7). 8).		
36	1 1 1 1 1	ST0 30 13-00	Lockbrytare	Lid microswitch	Microschalter	2). 3). 5). 7). 8).		
37	3 4 4 4 4	482 30 82-00	Bricka	Washer	Scheibe			
38	3 4 4 4 4	552 30 01-43	Skruv	Screw	Schraube	LSKS 8x16		
39	6 8 8 8 8	482 36 12-00	Gummibricka	Rubber gasket	Gummidichtung			
40	1 1 1 1 1	ST0 67 68-10	Nock, Halvmåne	Plate Cam	Führungsnocken	2). 3). 5). 7). 9).		
41	1 1 1 1 1	428 10 96-00	Gränslägesbrytare	End limit switch	Endschalter	2). 3). 5). 7). 9).		
42	1 1 1 1 1	ST0 68 19-00	Fäste	Attachment	Befestigung	2). 3). 5). 7). 9).		
43	1 1 1 1 1	428 08 00-00	Mutterplatta	Nute plate	Mutterplatte	2). 3). 5). 7). 9).		
44	1 1 1 1 1	ST2 39 25-00	RD-kit Lockbrytare	Spare parts kit, lid switch	Ersatzteil Microschalter	2). 3). 5). 7). 9).		

- 1). Standard Line, Smart
- 2). Variomix, Smart Variomix
- 3). Promix®, Smart Promix®
- 4). Medium Line
- 5). Top Line
- 6). T.o.m. 2003.10
- 7). Fr.o.m. 2003.11
- 8). T.o.m. 2007 vecka 44
- 9). Fr.o.m. 2007vecka 45

Fet stil = Ändring
Bold print = Change
Fettdruck = Änderung

From 2003.10
From 2003.11
To 2007 week 44
From 2007 week 45

Ab. 2003.10
Ab. 2003.11
Zu 2007 vochen 44
Ab. 2007 vochen 45

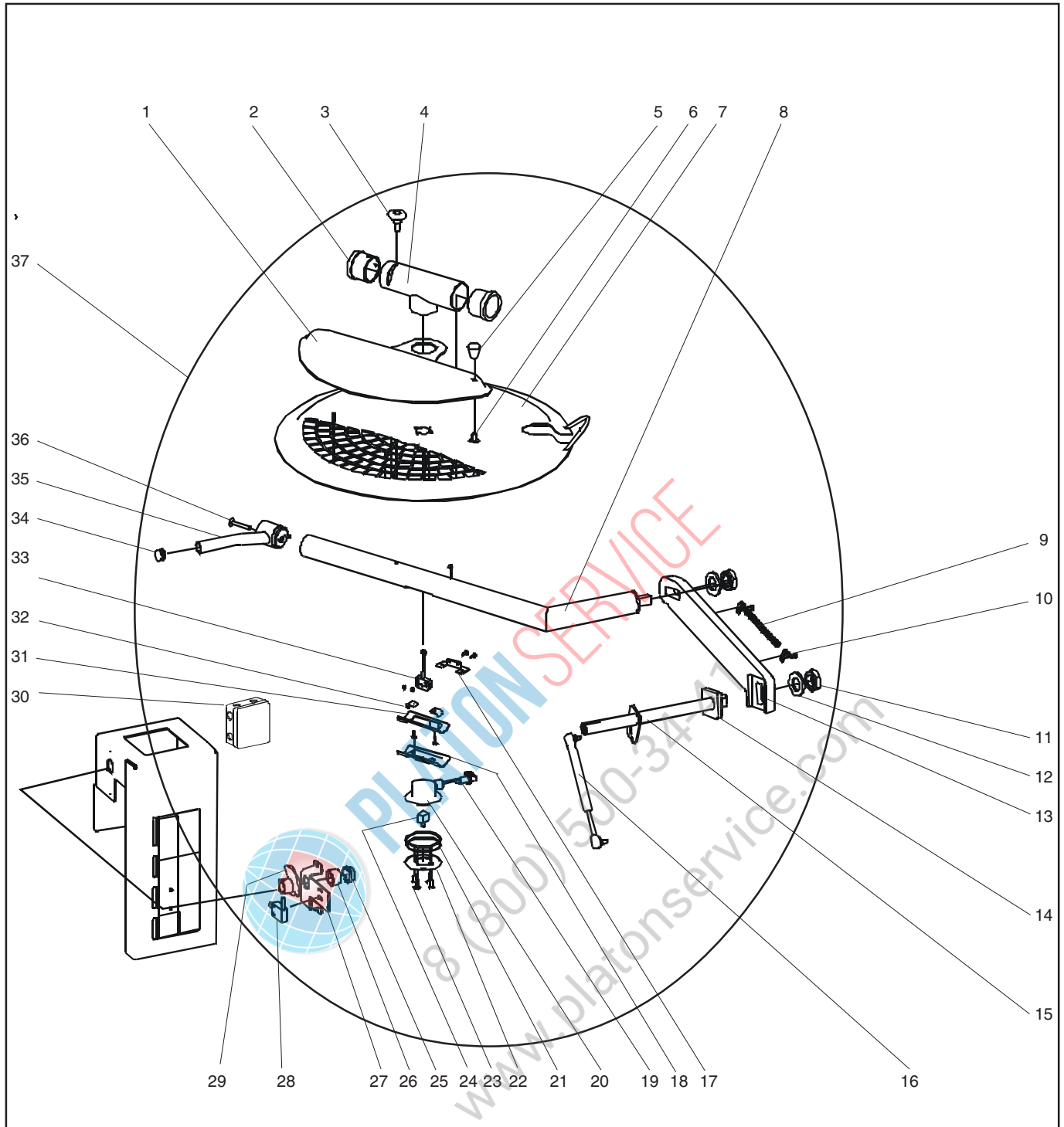


ILLUSTRATION 21669

Utbytessats, lock kpl. Replacement kit, lid compl. Ersatz-Kit, Deckel kompl.			Illustration 21669			Utgåva Edition Ausgabe 01	Månad Month Monat 10	År Year Jahr 2012
Pos.	Antal Quantity Anzahl	Art.nr Art. no Art. Nr	Benämning	Description	Bezeichnung	Anm. Notes Anm.		
	[[[[[50 L 100 L 150 L 200 L 300 L						
1	1 - - - - - 1 - - - - - - 1 - - - - - - 1 - - - - - - 1	ST0 95 75-00 ST0 95 76-00 ST0 95 77-00 ST0 95 78-00 ST0 95 79-00	Täcklock Täcklock Täcklock Täcklock Täcklock	Cover Cover Cover Cover Cover	Deckel Deckel Deckel Deckel Deckel			
2	2 2 2 2 2	ST0 95 52-00	Bussning	Bushing	Buchse			
3	1 1 1 1 1	ST0 95 37-00	Stjärnvred	Hand knob	Hand knob			
4	1 1 1 1 1	ST0 95 45-00	T-gångjärn	Hinge	Scharniere			
5	1 1 1 1 1	ST0 95 36-00	Handtagsknopp	Handle knob	Kurbelknäuf			
6	1 1 1 1 1	552 30 01-43	Skruv	Screw	Schraube			LSKS M8x16
7	1 - - - - - 1 - - - - - - 1 - - - - - - 1 - - - - - - 1	ST0 93 95-00 ST0 93 96-00 ST0 93 97-00 ST0 93 98-00 ST0 93 99-00	Gallerlock kpl. Gallerlock kpl. Gallerlock kpl. Gallerlock kpl. Gallerlock kpl.	Grid lid compl. Grid lid compl. Grid lid compl. Grid lid compl. Grid lid compl.	Gitterdeckel kompl. Gitterdeckel kompl. Gitterdeckel kompl. Gitterdeckel kompl. Gitterdeckel kompl.			
8	1 - - - - - 1 - - - - - - 1 - - - - - - 1 - - - - - - 1	ST0 95 66-00 ST0 95 67-00 ST0 95 68-00 ST0 95 69-00 ST0 95 70-00	Lockarm Lockarm Lockarm Lockarm Lockarm	Lid arm Lid arm Lid arm Lid arm Lid arm	Deckelarm Deckelarm Deckelarm Deckelarm Deckelarm			
9	x x x x x	552 00 12-00	Skyddslang	Protection hose	Schutzschlauch			
10	2 2 2 2 2	462 13 06-06	Kabelklämma	Cable clamp	Kabelklemme			
11	1 1 1 1 1	741 43 28-40	Mutter	Nut	Mutter			ML6M 24x1,5
12	1 1 1 1 1	734 11 98-09	Bricka	Washer	Scheibe			25x44
13	1 1 - - - - - 1 1 1	ST2 70 96-00 ST2 70 96-01	Länk Länk	link link	Verbindung Verbindung			
14	1 1 1 1 1	ST0 95 56-00	Bricka vertikal	washer vertical	washer vertikale			
15	1 1 1 1 1	ST2 69 06-00	Vridaxel	Torsion shaft	Drehashe			
16	1 - - - - - 1 1 - - - - - - 1 - - - - - - 1	428 11 18-01 428 11 18-00 428 11 18-04 428 10 74-00	Gasfjäder Gasfjäder Gasfjäder Gasfjäder	Gas spring Gas spring Gas spring Gas spring	Gasfeder Gasfeder Gasfeder Gasfeder			500N 700N 800N 1000N
17	1 1 1 1 1	ST0 95 85-00	Sensor insats	Insertion, sensor	Einsetzen, Sensor			
18	1 1 1 1 1	ST0 95 86-00	Täckkäpa, sensor	Cover cap, Sensor	Abdeckkappe, Sensor			
19	1 1 1 1 1	ST0 95 38-00	Inställningsbult	Adjusting bolt	Stellbolze			
20	1 1 1 1 1	ST0 95 50-00	Nav övre del	Hub upper part	Nabe oberen Teil			
21	2 2 2 2 2	552 20 27-09	O-ring	O-ring	O-Ring			73x0,3

Fet stil = Ändring
Bold print = Change
Fettdruck = Änderung

- 1). Smart
- 2). Smart Variomix
- 3). Smart Promix®

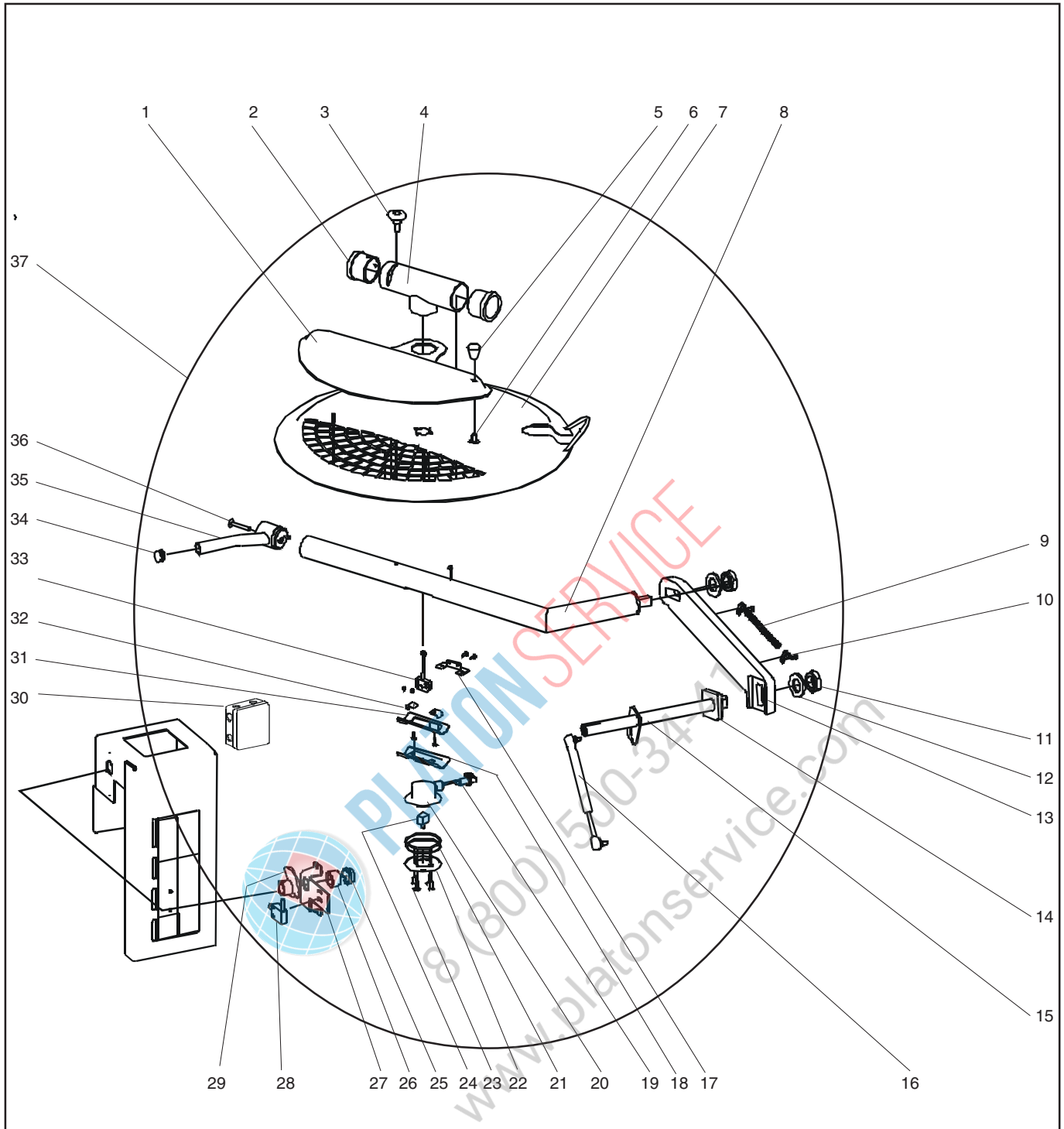


ILLUSTRATION 21669

Utbytessats, lock kpl. Replacement kit, lid compl. Ersatz-Kit, Deckel kompl.			Illustration 21669			Utgåva Edition Ausgabe 01	Månad Month Monat 10	År Year Jahr 2012
Pos.	Antal Quantity Anzahl	Art.nr Art. no Art. Nr	Benämning	Description	Bezeichnung	Anm. Notes Anm.		
	[50 L						
	[100 L						
	[150 L						
	[200 L						
	[300 L						
22	1 1 1 1 1	ST0 95 51-00	Nav gängat lås	Hubs, threaded lock	Nabe, Gewinde-Sperre			
23	4 4 4 4 4	552 30 01-35	Skruv	Screw	Schraube			LSKS M6x16
24	1 1 1 1 1	461 13 78-02	Magnet	Magnet	Magnet	2).	3).	
25	1 1 1 1 1	428 10 58-00	Glidlagerhus	Plain bearing housing	Gleitlagerhause			
26	1 1 1 1 1	428 11 19-00	Glidlager	Plain bearing	Gleitlager			
27	1 1 1 1 1	ST0 68 19-00	Fäste	Attachment	Befestigung	2).	3).	
28	1 1 1 1 1	428 10 96-00	Gränslägesbrytare	End limit switch	Endschalter	2).	3).	L=1m
	1 1 1 1 1	428 10 96-02	Gränslägesbrytare	End limit switch	Endschalter	2).	3).	L=2m
29	1 1 1 1 1	ST0 67 68-10	Nock, Halvmåne	Plate Cam	Führungsnocken	2).	3).	
30	1 1 1 1 1	ST0 97 31-00	Kopplingsdosa	Connection box	Anschlussdose			
31	1 1 1 1 1	ST0 93 94-00	Packning lockgivare	Gasket lid sensor	Dichtung Deckel Sensor			
32	2 2 2 2 2	ST0 95 87-00	Låsbleck	Securing plate	Sicherungsblech			
33	1 1 1 1 1	ST0 95 39-00	Magnetbrytare	Magnetic switch	Magnetschalter	2).	3).	
34	1 1 1 1 1	428 16 14-01	Ändavsluning, rör	End cap, tube	Endkappe, Rohr			
35	1 - - - -	ST0 95 61-00	Handtag kpl.	Handle cpl.	Griff Kpl.			
	- 1 - - -	ST0 95 62-00	Handtag kpl.	Handle cpl.	Griff Kpl.			
	- - 1 - -	ST0 95 63-00	Handtag kpl.	Handle cpl.	Griff Kpl.			
	- - - 1 -	ST0 95 64-00	Handtag kpl.	Handle cpl.	Griff Kpl.			
	- - - - 1	ST0 95 65-00	Handtag kpl.	Handle cpl.	Griff Kpl.			
36	3 3 3 3 3	552 30 01-51	Skruv	Screw	Schraube			LSKS M8x70
37	1 - - - -	S903500000	Kpl. kit, avtagbar lock	Compl. kit, lid	kompl.-Kit, Deckel			
	- 1 - - -	S903500100	Kpl. kit, avtagbar lock	Compl. kit, lid	kompl.-Kit, Deckel			
	- - 1 - -	S903500200	Kpl. kit, avtagbar lock	Compl. kit, lid	kompl.-Kit, Deckel			
	- - - 1 -	S903500300	Kpl. kit, avtagbar lock	Compl. kit, lid	kompl.-Kit, Deckel			
	- - - - 1	S903500400	Kpl. kit, avtagbar lock	Compl. kit, lid	kompl.-Kit, Deckel			

Fet stil = Ändring
Bold print = Change
Fettdruck = Änderung

1). Smart
2). Smart Variomix
3). Smart Promix®

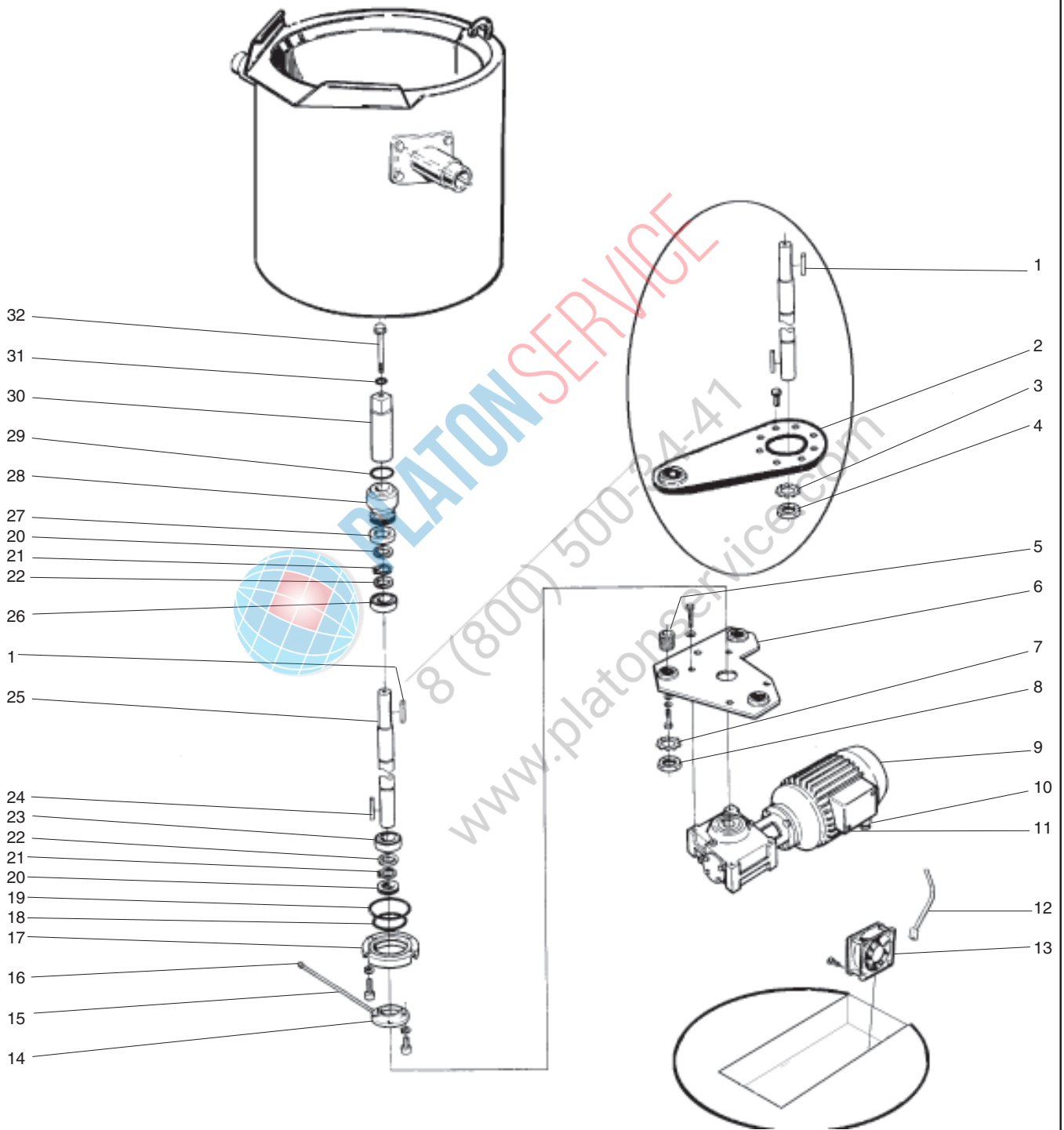


ILLUSTRATION 21654

Omrörare, motor och axel Agitator, motor and shaft Rührwerk, Motor und Achse			Illustration 21654			Utgåva Edition Ausgabe 12	Månad Month Monat 10	År Year Jahr 2012
Pos.	Antal Quantity Anzahl	Art.nr Art. no Art. Nr	Benämning	Description	Bezeichnung	Anm. Notes Anm.		
	[[[[[50 L 100 L 150 L 200 L 300 L						
1	1 1 1 - - - - - 1 1	735 92 37-40 735 93 02-40	Kil Kil	Wedge Wedge	Keil Keil	1). 2). 1). 2).		
2	1 - - - - - 1 1 - -	428 12 21-00 428 12 22-00	Momentstag Momentstag	Moment support Moment support	Momentstutze Momentstutze	1). 1). 2).		
3	1 1 1 - -	735 21 18-90	Låsbricka	Locking washer	Sicherungsblech	1). 2).		
4	- - - 1 1	732 51 18-30	Mutter	Nut	Mutter	1). 2).		
5	- - - 3 3 - - - 3 3	481 70 13-00 481 70 14-00	Bussning Muff	Bush Sleeve	Buchse Stutze	1). 2). 1). 2).		
6	- - - 1 1	428 08 15-00	Motorfäste	Motor attachment	Motorbefestigung	1). 2).		
7	- - - 3 3	735 21 23-90	Låsbricka	Locking washer	Sicherungsblech	1). 2).		
8	- - - 3 3	732 51 23-30	Rundmutter	Round nut	Rundmutter	1). 2).		
9	1 - - - - - 1 1 - - - 1 1 - - - 1 1 - - - - - 1 1 - - - 1 1 - - - 1 1 - - - 1 1 - - - 1 1	428 06 73-00 428 06 74-00 428 18 31-00 428 06 75-00 428 10 23-00 428 18 32-00 428 06 76-00 ST0 94 89-00 ST2 73 75-00	Snäckväxel Snäckväxel Snäckväxel Snäckväxel Snäckväxel Snäckväxel Snäckväxel Snäckväxel Snäckväxel Kit, snäckväxel	Worm gear Worm gear Worm gear Worm gear Worm gear Worm gear Worm gear Worm gear Worm gear Kit, Worm gear	Schneckengetriebe Schneckengetriebe Schneckengetriebe Schneckengetriebe Schneckengetriebe Schneckengetriebe Schneckengetriebe Schneckengetriebe Schneckengetriebe Kit, Schneckengetriebe	1). 1). 3). 1). 4). 2). 1). 3). 1). 4). 2). 5). 2). 6). 2). 5).		
10	- - - 1 - - - - - 1	428 13 01-05 428 13 01-05	Genomföring Genomföring	Inlet Inlet	Durchführung Durchführung	1). 2). 1). 2).		
11	1 1 1 1 1	428 12 74-00	Hylsa	Sleeve	Hülse	1). 2).		
12	1 1 1 1 1	482 22 36-00	Anslutningskabel	Connecting cabel	Anschlusskabel	3).		
13	- 1 1 1 1 - 1 1 1 1	428 12 01-00 ST0 27 43-00	Fläkt Fläkt	Fan Fan	Gebälse Gebälse	4). 2). 4).		
14	1 1 1 - - - - - 1 1	428 10 69-00 481 70 08-00	Lock Lock	Lid Lid	Deckel Deckel	1). 2). 1). 2).		
15	1 1 1 1 1	481 69 96-00	Rör	Pipe	Rohr	1). 2).		
16	1 1 1 1 1	63 50 44 07	Smörjnippel	Nipple	Nippel	1). 2).		
17	1 1 1 - - - - - 1 1	491 41 74-00 481 67 05-00	Styrring Styrring	Guide Guide	Führung Führung	1). 2). 1). 2).		
18	1 1 1 - - - - - 1 1	740 44 26-10 740 44 30-10	O-ring O-ring	O-ring O-ring	O-Ring O-Ring	1). 2). 1). 2).		
19	1 1 1 - - - - - 1 1	740 44 28-10 740 44 31-10	O-ring O-ring	O-ring O-ring	O-Ring O-Ring	1). 2). 1). 2).		

1). Variomix, Top, Smart Variomix
2). Promix, Smart Promix®
3). Till 2003.08
4). Fr.o.m. 2003.08
5). T.o.m. 2012 vecka 26
6). Fr.o.m. 2012 vecka 27

Fet stil = Ändring
Bold print = Change
Fettdruck = Änderung

To 2003.08
From 2003.08
To 2012 week 26
From 2012 week 27

Zu 2003.08
Ab 2003.08
Zu 2012 vochen 26
Ab. 2012 vochen 27

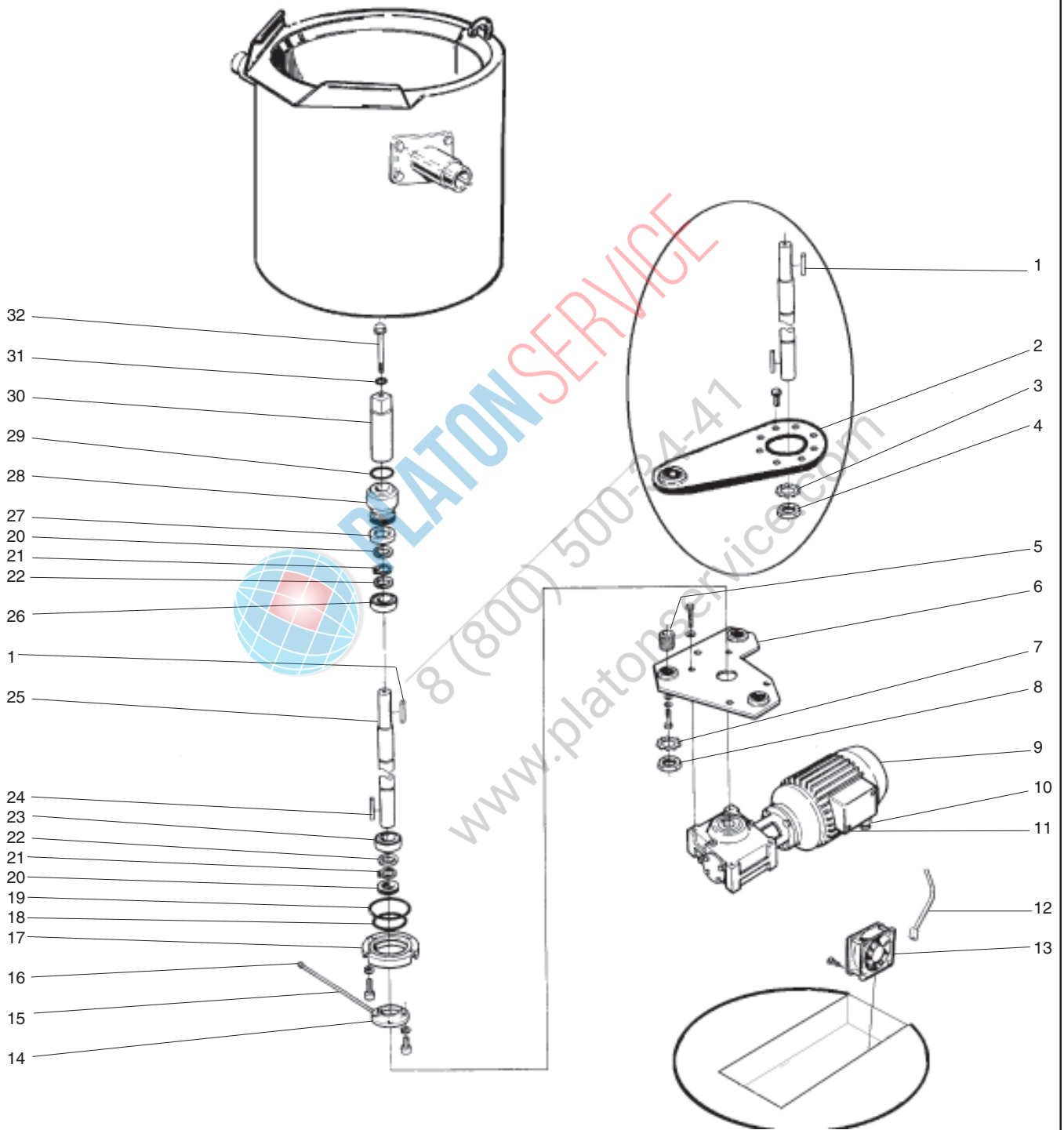


ILLUSTRATION 21654

Omrörare, motor och axel Agitator, motor and shaft Rührwerk, Motor und Achse			Illustration 21654			Utgåva Edition Ausgabe 12	Månad Month Monat 10	År Year Jahr 2012
Pos.	Antal Quantity Anzahl	Art.nr Art. no Art. Nr	Benämning	Description	Bezeichnung	Anm. Notes Anm.		
	[[[[[50 L 100 L 150 L 200 L 300 L						
20	2 2 2 - -	740 51 56-04	Tättring	Sealing ring	Dichtungsring	1). 2).		
	- - - 2 2	740 51 69-04	Tättring	Sealing ring	Dichtungsring	1). 2).		
21	1 1 1 - -	735 31 26-07	Spärring	Locking ring	Führungsring	1). 2).		
	- - - 1 1	735 31 30-07	Spärring	Locking ring	Führungsring	1). 2).		
22	1 1 1 - -	491 42 28-00	Distansring	Spacer ring	Distanzring	1). 2).		
	- - - 1 1	481 70 11-00	Distansring	Spacer ring	Distanzring	1). 2).		
23	1 1 1 - -	552 22 65-01	Kullager	Ball bearing	Kugellager	1). 2).		
	- - - 1 1	738 22 06-15	Kullager	Ball bearing	Kugellager	1). 2).		
24	1 1 1 - -	735 92 37-40	Kil	Wedge	Keil	1). 2).		
	- - - 1 1	735 93 02-40	Kil	Wedge	Keil	1). 2).		
25	1 - - - -	428 08 95-00	Axel	Shaft	Ashe	1).		
	- 1 1 - -	428 12 23-00	Axel	Shaft	Ashe	1). 2).		
	- - - 1 1	428 11 79-00	Axel	Shaft	Ashe	2).		
	- - - 1 1	428 08 96-00	Axel	Shaft	Ashe	1).		
26	1 1 1 - -	552 22 65-00	Kullager	Ball bearing	Kugellager	1). 2).		
	- - - 1 1	738 21 06-00	Kullager	Ball bearing	Kugellager	1). 2).		
27	1 1 1 - -	491 42 22-00	Hållare	Holder	Halter	1). 2).		
	- - - 1 1	481 70 04-00	Hållare	Holder	Halter	1). 2).		
28	1 1 1 - -	491 45 71-00	Tätning	Seal	Dichtung	1). 2).		
	- - - 1 1	481 69 31-00	Tätning	Seal	Dichtung	1). 2).		
29	1 1 1 - -	552 20 27-07	O-ring	O-ring	O-Ring	1). 2).		
	- - - 1 1	552 20 27-00	O-ring	O-ring	O-Ring	1). 2).		
30	1 1 1 - -	491 42 23-00	Medbringaraxel	Carrier shaft	Mitnehmerwelle	1).		
	- - - 1 1	481 69 88-00	Medbringaraxel	Carrier shaft	Mitnehmerwelle	1).		
	- 1 - - -	428 09 63-00	Medbringaraxel	Carrier shaft	Mitnehmerwelle	2).		
	- - 1 - -	428 09 64-00	Medbringaraxel	Carrier shaft	Mitnehmerwelle	2).		
	- - - 1 -	481 89 39-00	Medbringaraxel	Carrier shaft	Mitnehmerwelle	2).		
	- - - - 1	481 89 32-00	Medbringaraxel	Carrier shaft	Mitnehmerwelle	2).		
31	1 1 1 - -	740 43 14-00	O-ring	O-ring	O-Ring	1). 2).		
	- - - 1 1	740 43 14-10	O-ring	O-ring	O-Ring	1). 2).		
32	1 1 1 1 1	428 16 19-04	Medbringarskruv	Carrier screw	Mitnehmerschraube	1).		
	- 1 - - -	428 16 19-00	Medbringarskruv	Carrier screw	Mitnehmerschraube	2).		
	- - 1 - -	428 16 19-02	Medbringarskruv	Carrier screw	Mitnehmerschraube	2).		
	- - - 1 -	428 16 19-01	Medbringarskruv	Carrier screw	Mitnehmerschraube	2).		
	- - - - 1	428 16 19-03	Medbringarskruv	Carrier screw	Mitnehmerschraube	2).		

1). Variomix, Top, Smart Variomix

2). Promix, Smart Promix®

3). Till 2003.08

4). Fr.o.m. 2003.08

5). T.o.m. 2012 vecka 26

6). Fr.o.m. 2012 vecka 27

To 2003.08

From 2003.08

To 2012 week 26

From 2012 week 27

Zu 2003.08

Ab 2003.08

Zu 2012 vochen 26

Ab. 2012 vochen 27

Fet stil = Ändring

Bold print = Change

Fettdruck = Änderung

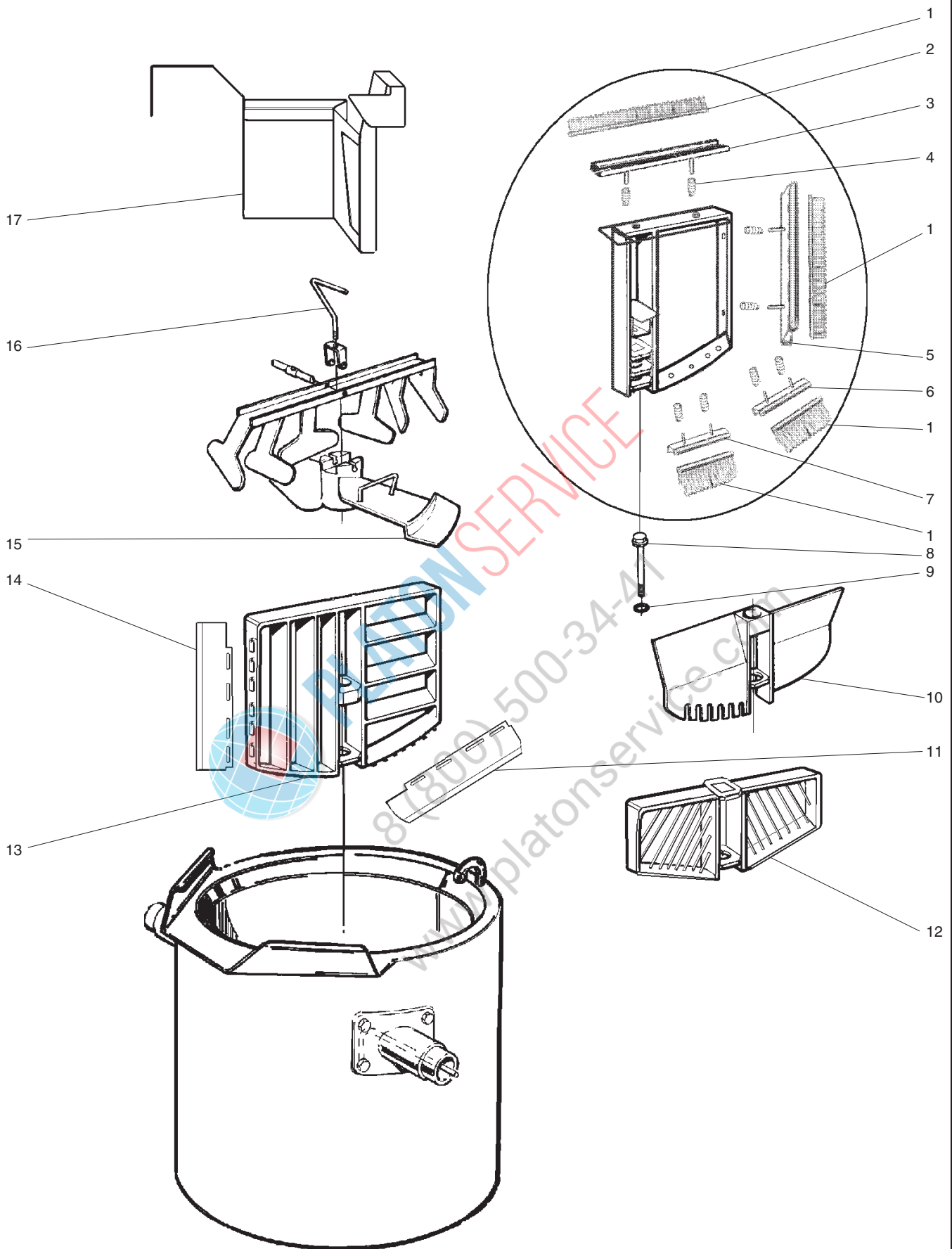


ILLUSTRATION 21664

Omrörare, Verktyg Agitator, tools Rührwerk, Werkzeug			Illustration 21664			Utgåva Edition Ausgabe 6	Månad Month Monat 10	År Year Jahr 2012
Pos.	Antal Quantity Anzahl	Art.nr Art. no Art. Nr	Benämning	Description	Bezeichnung	Anm. Notes Anm.		
	[50 L						
	[100 L						
	[150 L						
	[200 L						
	[300 L						
1	1 - - - -	9F92803700	Regöringsverktyg	Cleaning tool	Reinigungs werkzeug	1).		
	- 1 - - -	9F92803800	Regöringsverktyg	Cleaning tool	Reinigungs werkzeug	1).		
	- - 1 - -	9F92803900	Regöringsverktyg	Cleaning tool	Reinigungs werkzeug	1).		
	- - - 1 -	9F92804000	Regöringsverktyg	Cleaning tool	Reinigungs werkzeug	1).		
	- - - - 1	9F92804100	Regöringsverktyg	Cleaning tool	Reinigungs werkzeug	1).		
	- 1 - - -	9F92804500	Regöringsverktyg	Cleaning tool	Reinigungs werkzeug	2).		
	- - 1 - -	9F92804600	Regöringsverktyg	Cleaning tool	Reinigungs werkzeug	2).		
	- - - 1 -	9F92804700	Regöringsverktyg	Cleaning tool	Reinigungs werkzeug	2).		
	- - - - 1	9F92804800	Regöringsverktyg	Cleaning tool	Reinigungs werkzeug	2).		
2	1 - - - -	9F92807600	Borstsats kpl.	Brush set	Satz Bürsten			
	- 1 - - -	9F92807700	Borstsats kpl.	Brush set	Satz Bürsten			
	- - 1 - -	9F92807800	Borstsats kpl.	Brush set	Satz Bürsten			
	- - - 1 -	9F92807900	Borstsats kpl.	Brush set	Satz Bürsten			
	- - - - 1	9F92808000	Borstsats kpl.	Brush set	Satz Bürsten			
3	1 - - - -	428 16 09-02	Borstfäste kpl.	Brushn attachment cpl.	Bürstebefestigung kpl.			
	- 1 - - -	428 16 09-06	Borstfäste kpl.	Brushn attachment cpl.	Bürstebefestigung kpl.	5).		
	- 1 - - -	ST2 63 64-00	Borstfäste kpl.	Brushn attachment cpl.	Bürstebefestigung kpl.	1). 6).		
	- 1 - - -	ST2 63 64-02	Borstfäste kpl.	Brushn attachment cpl.	Bürstebefestigung kpl.	2). 6).		
	- - 1 - -	428 16 09-10	Borstfäste kpl.	Brushn attachment cpl.	Bürstebefestigung kpl.			
	- - - 1 -	428 16 09-14	Borstfäste kpl.	Brushn attachment cpl.	Bürstebefestigung kpl.			
	- - - - 1	428 16 09-16	Borstfäste kpl.	Brushn attachment cpl.	Bürstebefestigung kpl.			
4	6 8 8 8 8	428 16 18-00	Fjäder	Spring	Feder			
5	1 - - - -	428 16 09-01	Borstfäste kpl.	Brushn attachment cpl.	Bürstebefestigung kpl.			
	- 1 - - -	428 16 09-05	Borstfäste kpl.	Brushn attachment cpl.	Bürstebefestigung kpl.			
	- - 1 - -	428 16 09-09	Borstfäste kpl.	Brushn attachment cpl.	Bürstebefestigung kpl.			
	- - - 1 -	428 16 09-13	Borstfäste kpl.	Brushn attachment cpl.	Bürstebefestigung kpl.			
	- - - - 1	428 16 09-16	Borstfäste kpl.	Brushn attachment cpl.	Bürstebefestigung kpl.			
6	1 - - - -	428 16 09-00	Borstfäste kpl.	Brushn attachment cpl.	Bürstebefestigung kpl.			
	- 1 - - -	428 16 09-03	Borstfäste kpl.	Brushn attachment cpl.	Bürstebefestigung kpl.			
	- - 1 - -	428 16 09-08	Borstfäste kpl.	Brushn attachment cpl.	Bürstebefestigung kpl.			
	- - - 1 -	428 16 09-12	Borstfäste kpl.	Brushn attachment cpl.	Bürstebefestigung kpl.			
	- - - - 1	428 16 09-15	Borstfäste kpl.	Brushn attachment cpl.	Bürstebefestigung kpl.			
7	- 1 - - -	428 16 09-03	Borstfäste kpl.	Brushn attachment cpl.	Bürstebefestigung kpl.			
	- - 1 - -	428 16 09-07	Borstfäste kpl.	Brushn attachment cpl.	Bürstebefestigung kpl.			
	- - - 1 -	428 16 09-11	Borstfäste kpl.	Brushn attachment cpl.	Bürstebefestigung kpl.			
	- - - - 1	428 16 09-15	Borstfäste kpl.	Brushn attachment cpl.	Bürstebefestigung kpl.			
8	1 1 1 1 1	9F92806600	Medbringarskruv	Carrier screw	Mitnehmerschraube	1).		
	- 1 - - -	9F92806700	Medbringarskruv	Carrier screw	Mitnehmerschraube	2).		
	- - 1 - -	9F92806800	Medbringarskruv	Carrier screw	Mitnehmerschraube	2).		
	- - - 1 -	9F92806900	Medbringarskruv	Carrier screw	Mitnehmerschraube	2).		
	- - - - 1	9F92807000	Medbringarskruv	Carrier screw	Mitnehmerschraube	2).		

1). Variomix, Top, Smart Variomix

2). Promix®, Smart Promix®

3). T.o.m. 2002 vecka 11

4). Fr.o.m. 2002 vecka 12

5). T.o.m. 2011 vecka 9

6). Fr.o.m. 2011 vecka 10

To 2002 week 11

From 2002 week 12

To 2011 week 09

From 2011 week 10

Zu 2002 vochen 11

Ab. 2002 vochen 12

Zu 2011 vochen 09

Ab. 2011 vochen 10

Fet stil = Ändring

Bold print = Change

Fettdruck = Änderung

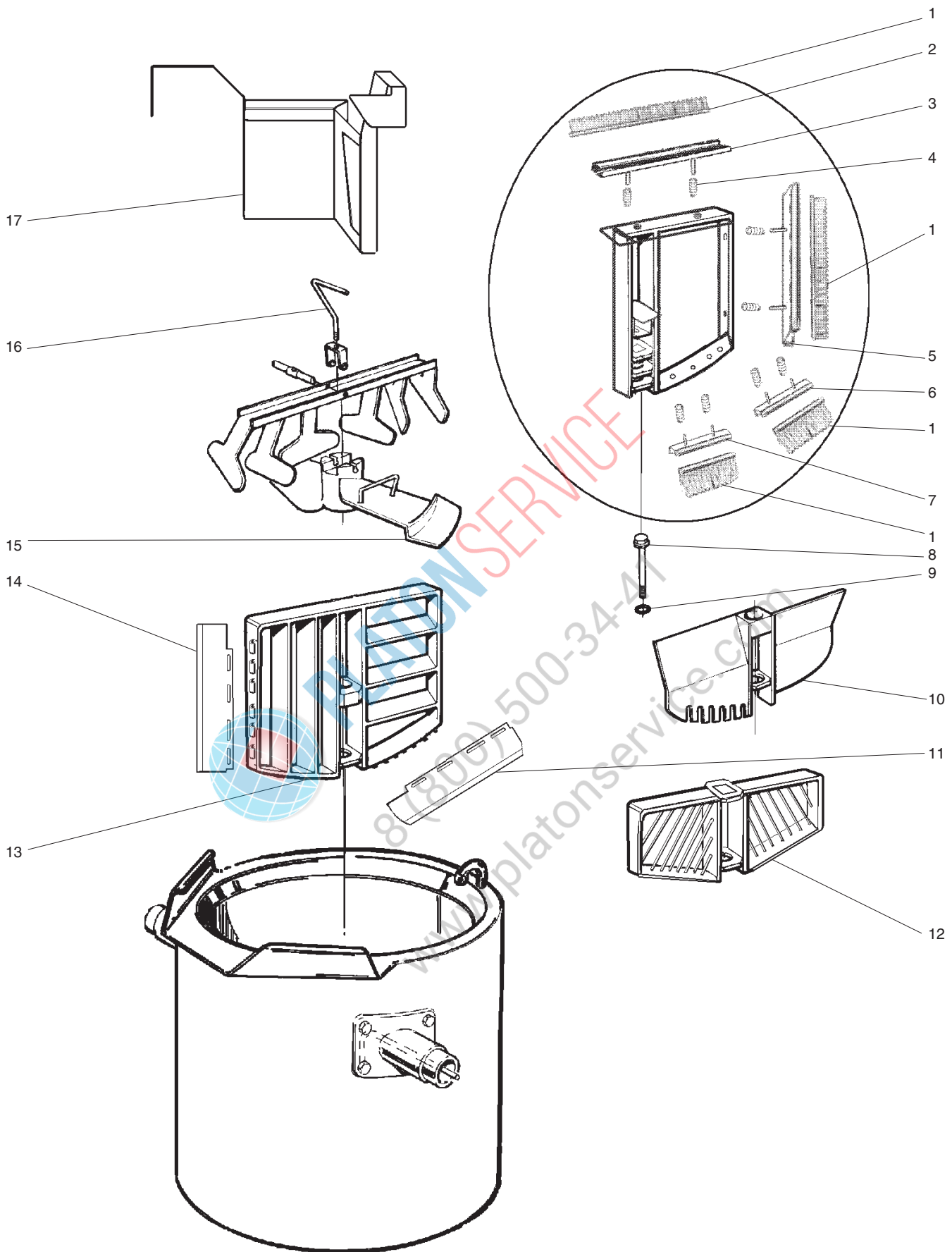


ILLUSTRATION 21664

Omrörare, Verktyg Agitator, tools Rührwerk, Werkzeug			Illustration 21664			Utgåva Edition Ausgabe 6	Månad Month Monat 10	År Year Jahr 2012
Pos.	Antal Quantity Anzahl	Art.nr Art. no Art. Nr	Benämning	Description	Bezeichnung	Anm. Notes Anm.		
	[50 L						
	[100 L						
	[150 L						
	[200 L						
	[300 L						
9	1 1 1 - -	740 43 14-00	O-ring	O-ring	O-Ring	1). 2).		
	- - - 1 1	740 43 14-10	O-ring	O-ring	O-Ring	1). 2).		
10	1 - - - -	9F92806100	Propelleromrörare	Agitator	Rührwerk	1).		
	- 1 - - -	9F92806200	Propelleromrörare	Agitator	Rührwerk	1).		
	- - 1 - -	9F92806300	Propelleromrörare	Agitator	Rührwerk	1).		
	- - - 1 -	9F92806400	Propelleromrörare	Agitator	Rührwerk	1).		
	- - - - 1	9F92806500	Propelleromrörare	Agitator	Rührwerk	1).		
11	1 - - - -	428 11 36-00	Bottenskrapa	Bottom scraper	Bodenabstreifer	1), 3).		
	1 - - - -	428 14 30-00	Bottenskrapa	Bottom scraper	Bodenabstreifer	1), 4).		
	- 1 - - -	428 10 49-00	Bottenskrapa	Bottom scraper	Bodenabstreifer	1), 3).		
	- 1 - - -	428 14 32-00	Bottenskrapa	Bottom scraper	Bodenabstreifer	1), 4).		
	- - 1 - -	428 11 37-00	Bottenskrapa	Bottom scraper	Bodenabstreifer	1), 3).		
	- - 1 - -	428 14 34-00	Bottenskrapa	Bottom scraper	Bodenabstreifer	1), 4).		
	- - - 1 -	428 11 38-00	Bottenskrapa	Bottom scraper	Bodenabstreifer	1), 3).		
	- - - 1 -	428 14 36-00	Bottenskrapa	Bottom scraper	Bodenabstreifer	1), 4).		
	- - - 1 -	428 11 39-00	Bottenskrapa	Bottom scraper	Bodenabstreifer	1), 3).		
	- - - 1 -	428 14 36-00	Bottenskrapa	Bottom scraper	Bodenabstreifer	1), 4).		
12	1 - - - -	9F92807100	Vispverktyg	Whip tool	Rühren Werkzeug	1).		
	- 1 - - -	9F92807200	Vispverktyg	Whip tool	Rühren Werkzeug	1).		
	- - 1 - -	9F92807300	Vispverktyg	Whip tool	Rühren Werkzeug	1).		
	- - - 1 -	9F92807400	Vispverktyg	Whip tool	Rühren Werkzeug	1).		
	- - - - 1	9F92807500	Vispverktyg	Whip tool	Rühren Werkzeug	1).		
13	1 - - - -	428 14 02-00	Grindomrörare	Paddel agitator	Flügelrührwerk	1).		
	- 1 - - -	428 14 03-00	Grindomrörare	Paddel agitator	Flügelrührwerk	1).		
	- - 1 - -	428 14 04-00	Grindomrörare	Paddel agitator	Flügelrührwerk	1).		
	- - - 1 -	428 14 05-00	Grindomrörare	Paddel agitator	Flügelrührwerk	1).		
	- - - - 1	428 14 06-00	Grindomrörare	Paddel agitator	Flügelrührwerk	1).		
14	1 - - - -	428 14 31-00	Sidoskrapa	Side scraper	Seitenabstreifer	1).		
	- 1 - - -	428 14 33-00	Sidoskrapa	Side scraper	Seitenabstreifer	1).		
	- - 1 - -	428 14 35-00	Sidoskrapa	Side scraper	Seitenabstreifer	1).		
	- - - 1 -	428 14 37-00	Sidoskrapa	Side scraper	Seitenabstreifer	1).		
	- - - - 1	428 14 39-00	Sidoskrapa	Side scraper	Seitenabstreifer	1).		
15	- 1 - - -	428 09 26-00	Propelleromrörare	Agitator	Rührwerk	2).		
	- - 1 - -	428 09 27-00	Propelleromrörare	Agitator	Rührwerk	2).		
	- - - 1 -	428 09 28-00	Propelleromrörare	Agitator	Rührwerk	2).		
	- - - - 1	428 08 07-00	Propelleromrörare	Agitator	Rührwerk	2).		
16	- 1 - - -	481 96 80-00	Bottenomrörare	Bottom agitator	Rührwerk	2).		
	- - 1 - -	428 13 61-00	Bottenomrörare	Bottom agitator	Rührwerk	2).		
	- - - 1 -	481 96 81-00	Bottenomrörare	Bottom agitator	Rührwerk	2).		
	- - - - 1	481 96 82-00	Bottenomrörare	Bottom agitator	Rührwerk	2).		
17	- 1 - - -	428 12 90-00	Baffel	Agitator plate	Baffel	2).		
	- - 1 - -	428 12 98-00	Baffel	Agitator plate	Baffel	2).		
	- - - 1 -	428 12 86-00	Baffel	Agitator plate	Baffel	2).		
	- - - - 1	428 12 20-00	Baffel	Agitator plate	Baffel	2).		

1). Variomix, Top, Smart Variomix
2). Promix®, Smart Promix®
3). T.o.m. 2002 vecka 11 To 2002 week 11
4). Fr.o.m. 2002 vecka 12 From 2002 week 12
5). T.o.m. 2011 vecka 9 To 2011 week 09
6). Fr.o.m. 2011 vecka 10 From 2011 week 10

Fet stil = Ändring
Bold print = Change
Fettdruck = Änderung

Zu 2002 vochen 11
Ab. 2002 vochen 12
Zu 2011 vochen 09
Ab. 2011 vochen 10

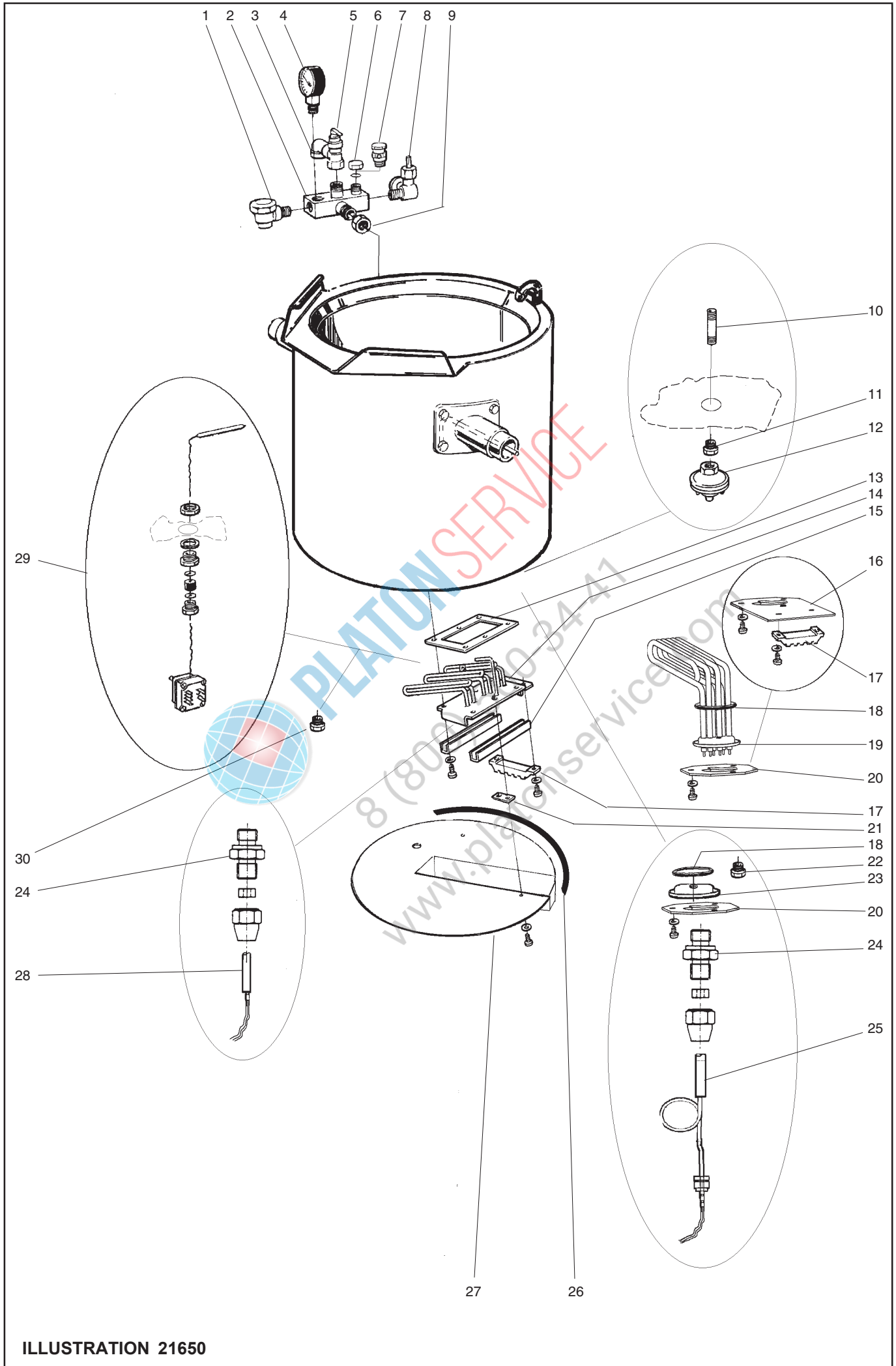


ILLUSTRATION 21650

Uppvärmning, eluppvärmd Heating, electrical heated Beheizung, El. beheiz			Illustration 21650			Utgåva Edition Ausgabe 8	Månad Month Monat 10	År Year Jahr 2012
P o s.	Antal Quantity Anzahl	Art.nr Art. no Art. Nr	Benämning	Description	Bezeichnung	Anm. Notes Anm.		
	[[[[[50 L 100 L 150 L 200 L 300 L						
1	1 1 1 1 1 1 1 1 1 1	428 15 12-00 428 15 12-00	Avluftare Avluftare	Dearator Dearator	Entlüftungshahn Entlüftungshahn			1).
2	1 1 1 1 1	482 30 60-00	Armatyr	Armature	Armatyr			
3	1 1 1 1 1	742 11 16-25	Vinkel	Angular tube	Rohrwinkelstück			
4	1 1 1 1 1	428 10 28-00	Manometer	Manometer	Manometer			
5	1 1 1 1 1	482 05 67-00	Säkerhetsventil	Safety valve	Absperrventil			
6	1 1 1 1 1	741 61 13-24	Huv	Cover	Haube			
7	1 1 1 1 1	481 93 34-00	Vakuumbrytare	Vacuum switch	Vakuumschalter			1).
8	1 1 1 1 1	481 93 35-00	Kontrollkran	Control tap	Kontrollhahn			
9	1 1 1 1 1	741 11 15-24	Mutter	Nut	Mutter			
10	2 2 2 2 2	482 03 95-00	Rör	Pipe	Rohr			2).
11	2 2 2 2 2	741 41 08-20	Bussning	Bush	Busche			2).
12	1 1 1 1 1 1 1 1 1 1	482 46 93-01 428 09 47-01	Pressostat Pressostat	Pressostat Pressostat	Pressostat Pressostat	0,5 bar 0,9 bar		2). 2).
13	- - - 3 4	481 69 48-00	Packning	Gasket	Dichtung			
14	- - - 2 3 - - - 1 1	428 10 26-00 428 10 27-00	Element Element med genomföring	Element Element with inlet	Element Element /Durchführung	230, 400V 230, 400V		
15	- - - 6 8	481 69 51-00	U-profil	U-profile	U-Profil			
16	2 3 4 - -	428 12 73-00	Elementfläns	Element flange	Elementflansche			7).
17	X - - - - - X X X X - X X X X - X X X X - X X - -	475 93 38-00 475 93 38-00 475 93 38-00 475 93 38-00 475 93 38-00	Plint Plint Plint Plint Plint	Block Block Block Block Block	Klemme Klemme Klemme Klemme Klemme	230V, 400V, 400V, 400V, 230V,		3). 2). 1). 3). 1). 4). 1). 3).
18	2 3 4 - - 3 - - - - - 3 5 - -	740 48 31-05 740 48 31-05 740 48 31-05	O-ring O-ring O-ring	O-Ring O-Ring O-Ring	O-ring O-ring O-ring			1). 2). 2). 3).
19	1 1 1 - - 1 1 1 - - 1 2 3 - - 1 2 3 - - 1 1 1 - - 1 1 1 - -	491 45 70-02 ST0 61 51-02 491 45 70-03 ST0 61 51-03 428 15 81-01 ST0 61 52-01	Element (PT1000) Element (PT1000) Element Element Element (Överhet.skydd) Element (Överhet.skydd)	Element (PT1000) Element (PT1000) Element Element Element(overheat prot.) Element(overheat prot.)	Element (PT1000) Element (PT1000) Element Element Element (Überhitz.schutz) Element (Überhitz.schutz)	230,400V,3).4).5) 6). 230,400V,3).4).5) 7). 230, 400V 6). 230, 400V 7). 230, 400V, 2). 6). 230, 400V, 2). 7).		
<p>1). Comfort, tillval mantelkyllning &/auto. vattenpåfyllning Comfort, Option Auto.cooling &/Auto.water filling Comfort, Mantelkühlung&/Auto. Vollschiagen</p> <p>2). Standard Line, Medium Line</p> <p>3). Variomix, Top, Smart Variomix</p> <p>4). Promix, Smart Promix</p> <p>5). Smart</p> <p>6). T.o.m. 2007 vecka 04 To 2007 week 04 Zu 2007 vochen 04</p> <p>7). Fr.o.m. 2007 vecka 05 From 2007 week 05 Ab. 2007 vochen 05</p>								
<p>Fet stil = Ändring Bold print = Change Fettdruck = Änderung</p>								

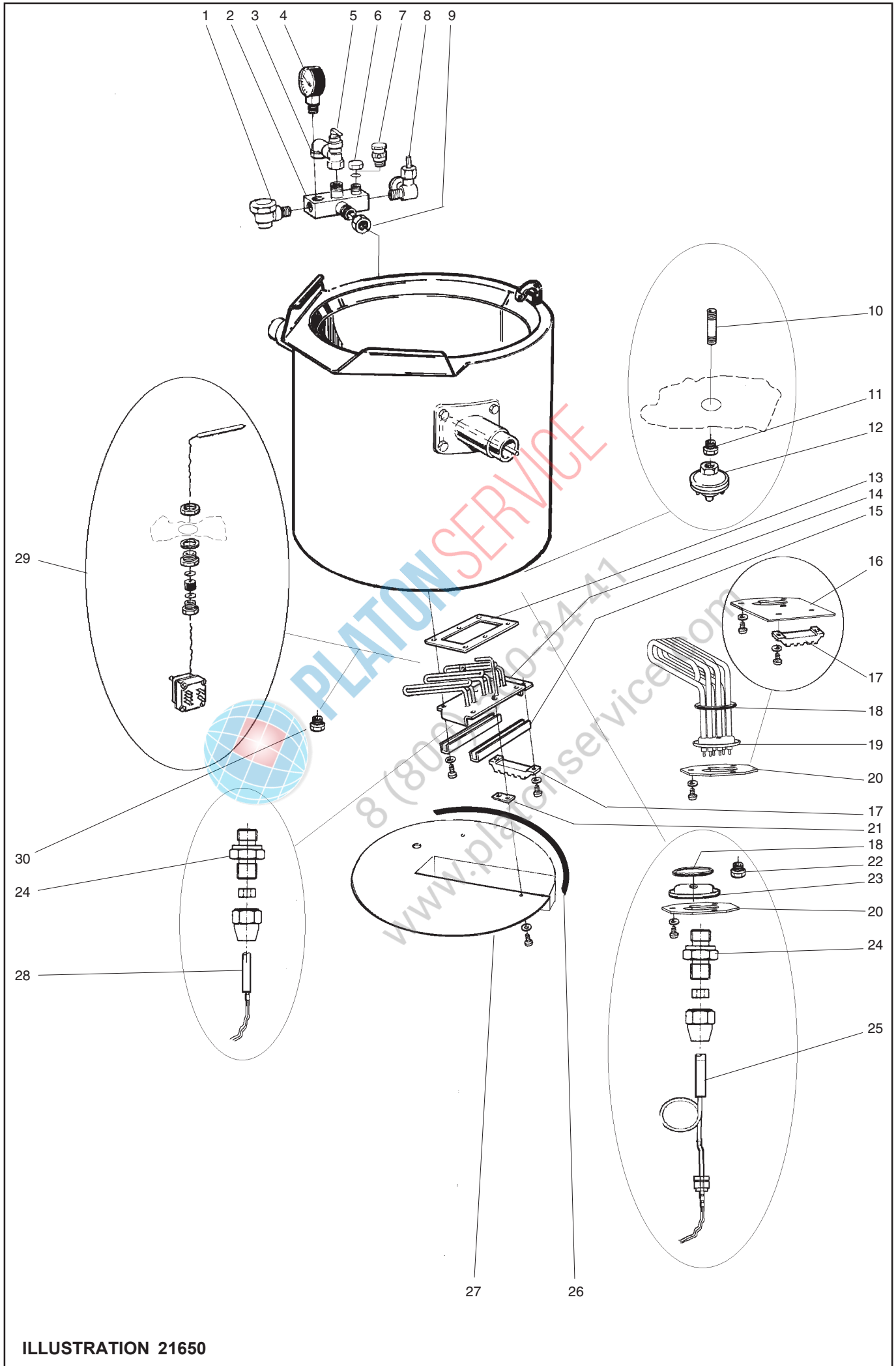


ILLUSTRATION 21650

Uppvärmning, eluppvärmd
Heating, electrical heated
Beheizung, El. beheiz

Illustration 21650

Utgåva
Edition
Ausgabe
8

Månad
Month
Monat
10

År
Year
Jahr
2012

P o s.	Antal Quantity Anzahl	Art.nr Art. no Art. Nr	Benämning	Description	Bezeichnung	Anm. Notes Anm.
	[50 L				
	[100 L				
	[150 L				
	[200 L				
	[300 L				
20	X X X - -	491 46 16-00	Elementfläns	Element flange	Elementflansche	400V 2).
	X X X - -	491 46 16-00	Elementfläns	Element flange	Elementflansche	400V, 1). 3).
	- X X - -	491 46 16-00	Elementfläns	Element flange	Elementflansche	400V, 1). 4).
	X X X - -	491 46 16-00	Elementfläns	Element flange	Elementflansche	230V, 1). 3).
21	3 4 5 6 6	491 46 74-00	Fäste botten	Attachment	Befestigung	
22	- - - 1 1	482 40 63-00	Bussning	Bush	Busche	3). 4). 5).
23	X X X - -	428 12 84-00	Fläns	Flange	Flansche	3). 4). 5).
24	2 2 2 2 2	477 75 25-00	Packbox	Stuffing box	Stoffbuchse	3). 4). 5).
25	1 1 1 1 1	428 04 88-00	PT1000	PT1000	PT1000	3). 4). 5).
26	4 4 4 4 4	873 30 32-75	SJH-tape	Self-adhesive tape	Klebstreifen	m
27	1 - - - -	428 09 57-00	Botten	Bottom	Boden	2). 3). 5).
	- 1 - - -	428 09 53-00	Botten	Bottom	Boden	2). 5).
	- 1 - - -	428 09 58-00	Botten	Bottom	Boden	3). 4).
	- - 1 - -	428 09 54-00	Botten	Bottom	Boden	2). 5).
	- - 1 - -	428 09 59-00	Botten	Bottom	Boden	3). 4).
	- - - 1 -	428 09 55-00	Botten	Bottom	Boden	2). 5).
	- - - 1 -	428 09 60-00	Botten	Bottom	Boden	3). 4).
	- - - - 1	428 09 56-00	Botten	Bottom	Boden	2). 5).
	- - - - 1	428 09 61-00	Botten	Bottom	Boden	3). 4).
28	1 1 1 1 1	428 09 62-00	PT1000	PT1000	PT1000	3). 4). 5).
29	1 1 1 1 1	482 15 57-00	Överhettningsskydd	Overheating prof.	Überhitzungsschutz	5).
30	1 1 1 1 1	482 18 91-00	Hattmutter	Screwcap	Hutmutter	2).

- 1). Comfort, tillval mantelkyllning &/auto. vattenpåfyllning
Comfort, Option Auto.cooling &/Auto.water filling
Comfort, Mantelkühlung&/Auto. Vollschiagen
- 2). Standard Line, Medium Line
- 3). Variomix, Top, Smart Variomix
- 4). Promix, Smart Promix
- 5). Smart
- 6). T.o.m. 2007 vecka 04 To 2007 week 04
- 7). Fr.o.m. 2007 vecka 05 From 2007 week 05

Fet stil = Ändring
Bold print = Change
Fettdruck = Änderung

Zu 2007 vochen 04
Ab. 2007 vochen 05

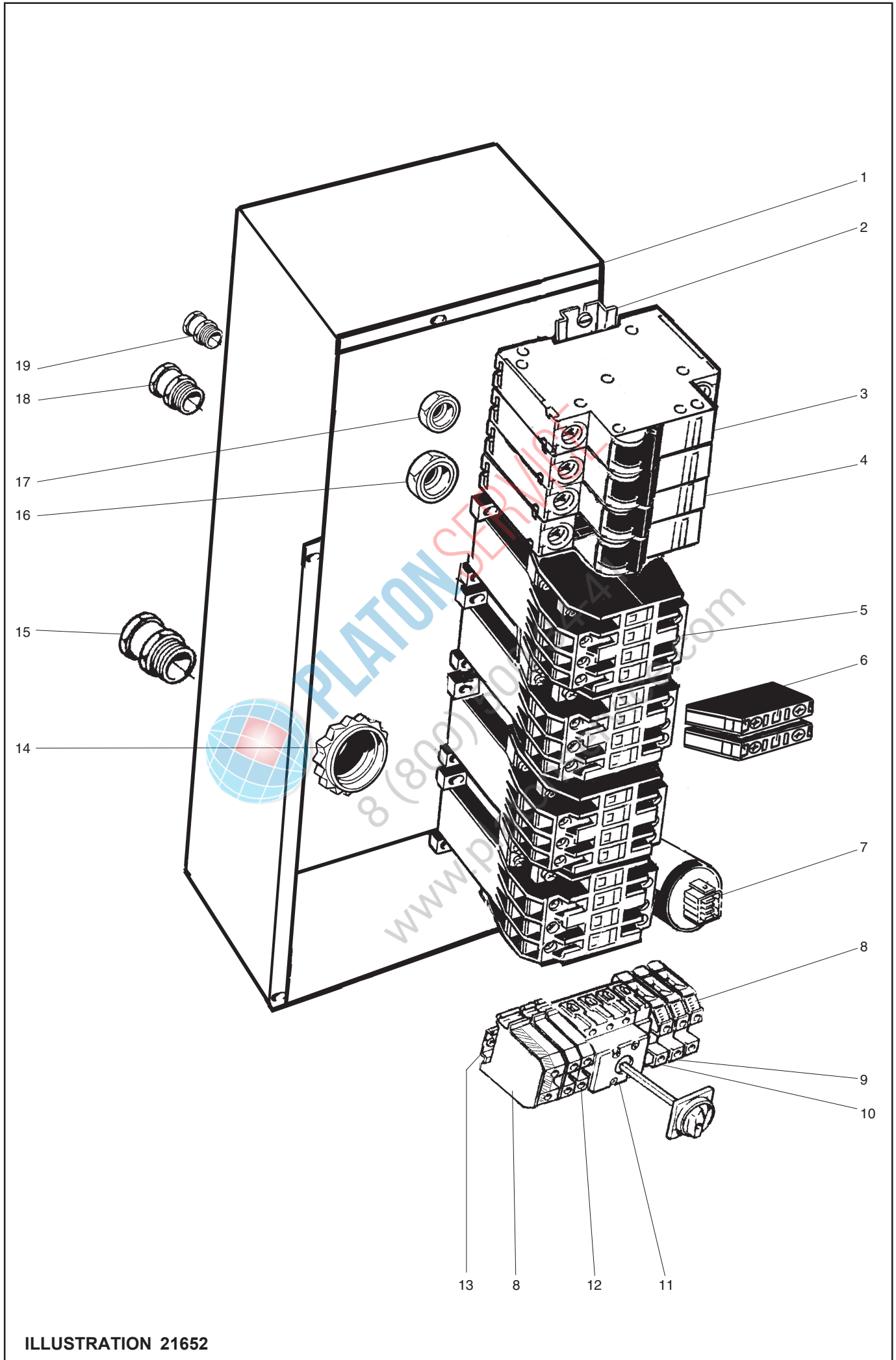


ILLUSTRATION 21652

Ellåda, eluppvärmd 50-100L
Electric box, electrical heated 50-100L
Eletrischebüschse, El. beheiz 50-100L

Illustration 21652

Utgåva
Edition
Ausgabe
9

Månad
Month
Monat
10

År
Year
Jahr
2012

Pos.	Antal Quantity Anzahl	Art.nr Art. no Art. Nr	Benämning	Description	Bezeichnung	Anm. Notes Anm.
	[50 L				
	[100 L				
1	1	428 06 46-00	Ellåda	Electric box	Electrischebüschse	
2	1	475 93 46-17	Monteringsskena	Mounting slide	Montagescheine	
3	1	552 22 21-16	Säkringsautomat	Automatic fuse	Automatsicherung	400V, 2).16A
	-	552 22 21-20	Säkringsautomat	Automatic fuse	Automatsicherung	400V, 2). 20A
	-	552 22 23-20	Säkringsautomat	Automatic fuse	Automatsicherung	400V, 3).20A
2	-	552 22 21-16	Säkringsautomat	Automatic fuse	Automatsicherung	230V, 2). 16A
	-	552 22 21-20	Säkringsautomat	Automatic fuse	Automatsicherung	230V, 2). 20A
	-	552 22 23-25	Säkringsautomat	Automatic fuse	Automatsicherung	230V, 3). 25A
4	1	552 22 21-03	Säkringsautomat	Automatic fuse	Automatsicherung	400V
	2	552 22 21-03	Säkringsautomat	Automatic fuse	Automatsicherung	230V
5	4	767 51 12-09	Kontaktor	Contacteur	Kontaktor	400V 4).
	4	ST0 27 90-00	Kontaktor	Contacteur	Kontaktor	400V 5).
	-	767 51 14-12	Kontaktor	Contacteur	Kontaktor	400V 4).
	-	ST0 27 90-00	Kontaktor	Contacteur	Kontaktor	400V 5).
	4	767 51 14-12	Kontaktor	Contacteur	Kontaktor	230V
	-	767 51 14-12	Kontaktor	Contacteur	Kontaktor	230V
6	2	552 21 08-00	Hjälpkontaktblock	Support contact plate	Hilfskontaktblech	
7	1	552 22 15-00	Nätfilter	Filter	Filter	
8	2	552 22 52-05	Kopplingsplint G/G 16	Block terminal Y/G 16	Klemmenbrett G/G 16	
	2	552 22 52-04	Kopplingsplint G/G 10	Block terminal Y/G 10	Klemmenbrett G/G 10	5).
9	x	552 22 51-02	Kopplingsplint Blå 4	Block terminal Blue 4	Klemmenbrett Blau	400V
10	1	552 22 56-05	Överkopplingsbrygga 4/2	Bridge 4/2	Überbrückung 4/2	1).
	1	552 22 56-06	Överkopplingsbrygga 4/3	Bridge 4/3	Überbrückung 4/3	2). 3).
11	1	428 04 10-00	Allpolig enkelbrytare	Switch	Schalter	
12	2	552 22 52-02	Kopplingsplint G/G 4	Block terminal Y/G 4	Klemmenbrett G/G 4	
13	1	475 93 46-09	Monteringsskena	Mounting slide	Montagescheine	
14	1	762 11 13-55	Mutter	Nut	Mutter	PR 37
15	1	762 21 13-06	Hylsa	Sleeve	Hülse	PR 37
16	3	ST0 28 64-03	Mutter	Nut	Mutter	M20x1,5
17	1	762 11 08-55	Mutter	Nut	Mutter	PR 15,2
18	3	ST0 36 56-02	Kabelförskruvning	Conduit entry	Verschraubung	M20x1,5
	1	ST0 36 56-03	Kabelförskruvning	Pipe nipple and nut	Verschraubung	M25x1,5 6).
19	1	762 21 08-06	Hylsa	Sleeve	Hülse	PR 15,2
20	1	491 45 00-00	Fäste	Attachment	Befestigung	

1). Standard Line, Medium Line, Smart

2). Variomix, Top Line

3). Promix

4). Till 2003.10

5). Fr.o.m. 2003.10

6). Fr.o.m. 2009.04

To 2003.10

From 2003.10

From 2009.04

Zu 2003.10

Ab 2003.10

Ab 2009.04

Fet stil = Ändring

Bold print = Change

Fettdruck = Änderung

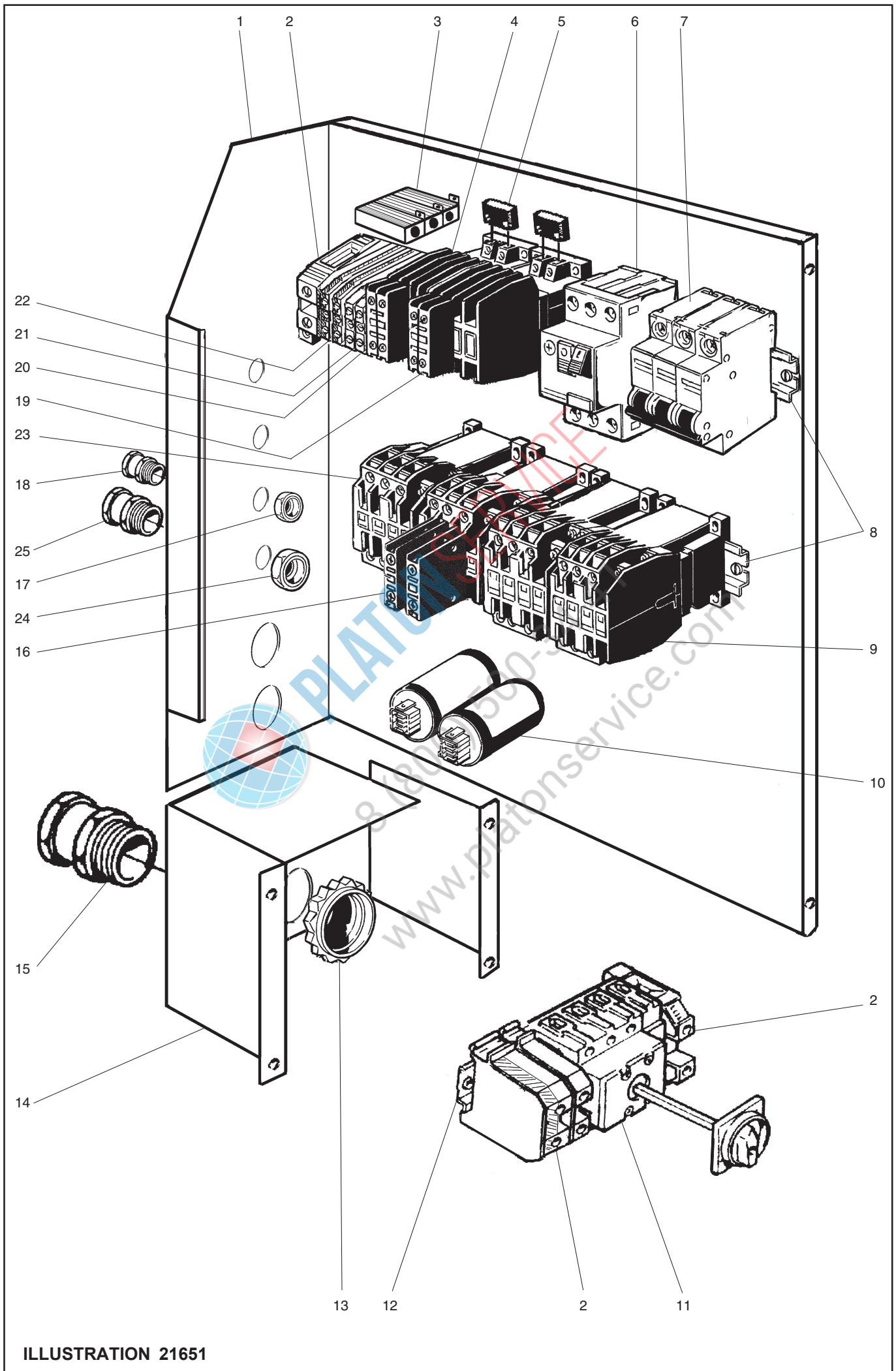


ILLUSTRATION 21651

Ellåda, eluppvärmd 150-300L
Electric box, electrical heated 150-300L
Eletrischebüsche, EI. beheiz 150-300L

Illustration 21651

Utgåva Månad År
Edition Month Year
Ausgabe Monat Jahr
10 10 2012

Pos.	Antal Quantity Anzahl	Art.nr Art. no Art. Nr	Benämning	Description	Bezeichnung	Anm. Notes Anm.
	[[[150 L 200 L 300 L				
1	1 1 1	428 06 33-00	Ellåda	Electric box	Elektrischebüsche	
2	2 2 3 - 3 3 2 - 3 3 - - 3 3 3 - 3 -	552 22 52-06 552 22 52-06 552 22 52-06 552 22 52-05 552 22 52-06 552 22 52-04	Kopplingsplint G/G 35 Kopplingsplint G/G 35 Kopplingsplint G/G 35 Kopplingsplint G/G 16 Kopplingsplint G/G 35 Kopplingsplint G/G 10	Block terminal Y/G 35 Block terminal Y/G 35 Block terminal Y/G 35 Block terminal Y/G 16 Block terminal Y/G 35 Block terminal Y/G 10	Klemmenbrett G/G 35 Klemmenbrett G/G 35 Klemmenbrett G/G 35 Klemmenbrett G/G 16 Klemmenbrett G/G 35 Klemmenbrett G/G 10	400V, 1). 400V 2). 3). 8). 400V 3). 400V, 3). 230V 5).
3	3 3 3	428 02 03-00	Effektmotstånd	Power resistance	Leistungswiderstand	
4	2 2 2 2 2 2	767 51 02-09 ST0 27 90-10	Kontaktor Kontaktor	Contacto Contacto	Kontaktor Kontaktor	4). 5).
5	2 2 2	552 20 13-01	RC - motstånd	Resistance	Widerstand	
6	1 1 1	552 22 16-06	Motorskydds brytare	Motor protection switch	Motorschutzschalter	1,6-2,5A
7	- 1 1 - - 1 1 1 1 2 - - 2 - - - 2 2 - 2 2	552 22 23-20 552 22 23-16 552 22 23-16 552 22 21-20 552 22 21-25 552 22 21-25 552 22 21-32	Säkringsautomat Säkringsautomat Säkringsautomat Säkringsautomat Säkringsautomat Säkringsautomat Säkringsautomat	Automatic fuse Automatic fuse Automatic fuse Automatic fuse Automatic fuse Automatic fuse Automatic fuse	Automatsicherung Automatsicherung Automatsicherung Automatsicherung Automatsicherung Automatsicherung Automatsicherung	400V, 3). 20A 400V, 3). 16A 400V, 2). 8). 16A 230V, 2). 20A 230V, 3). 25A 230V, 2). 25A 230V, 3). 32A
8	2 2 2	475 93 46-04	Monteringsskena	Mounting slide	Montageschiene	L=280
9	3 - - 3 - - 3 - - - 3 - - 3 - - - 3 - - 3	767 51 14-12 767 51 14-12 ST0 27 90-00 767 51 04-23 767 51 14-12 767 51 04-23 767 51 14-12	Kontaktor Kontaktor Kontaktor Kontaktor Kontaktor Kontaktor Kontaktor	Contacto Contacto Contacto Contacto Contacto Contacto Contacto	Kontaktor Kontaktor Kontaktor Kontaktor Kontaktor Kontaktor Kontaktor	230V 400V 4). 400V 5). 230V 400V 230V 400V
10	1 - 1 - 1 - 2 2 2	552 22 15-00 552 22 15-00 552 22 15-00	Nätfilter Nätfilter Nätfilter	Filter Filter Filter	Filter Filter Filter	1). 3). 1).

1). Standard Line, Medium Line, Smart

3). Promix, Smart Promix

4). Till 2003.10

5). Fr.o.m. 2003.10

6). Till 2004.02

7). Fr.o.m. 2004.03

8). Fr.o.m. 2009.04

2). Variomix, Top Line

8). Smart Variomix

To 2003.10

From 2003.10

To 2004.02

From 2004.03

From 2009.04

Zu 2003.10

Ab 2003.10

Zu 2004.02

Ab 2004.03

Ab 2009.04

Fet stil = Ändring

Bold print = Change

Fettdruck = Änderung

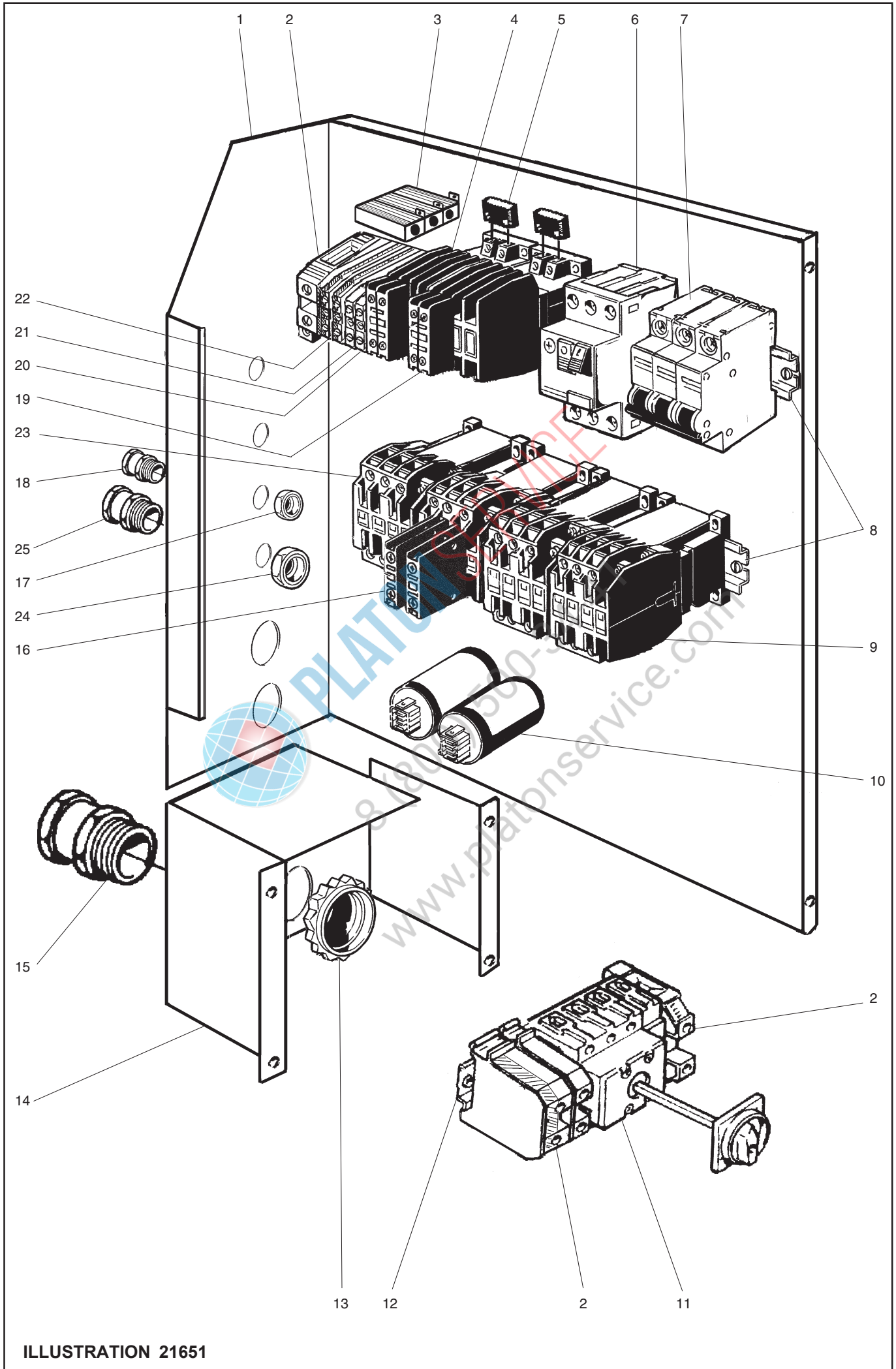


ILLUSTRATION 21651

Eilåda, eluppvärmd 150-300L Electric box, electrical heated 150-300L Eletrischebüsche, EI. beheiz 150-300L			Illustration 21651			Utgåva Edition Ausgabe 10	Månad Month Monat 10	År Year Jahr 2012
Pos.	Antal Quantity Anzahl	Art.nr Art. no Art. Nr	Benämning	Description	Bezeichnung	Anm. Notes Anm.		
	[150 L						
	[200 L						
	[300 L						
11	1 - -	428 03 27-00	Allpolig dubbelbrytare	Doubl switch	Doppelschalter	230V,	3). 6).	
	1 - -	ST0 31 50-00	Allpolig dubbelbrytare	Doubl switch	Doppelschalter	230V,	3). 6).	
	- 1 1	428 15 18-00	Allpolig dubbelbrytare	Doubl switch	Doppelschalter	230V,	1).2). 3).	
	1 - -	428 03 27-00	Allpolig dubbelbrytare	Doubl switch	Doppelschalter	230V,	2). 6).	
	1 - -	ST0 31 50-00	Allpolig dubbelbrytare	Doubl switch	Doppelschalter	230V,	2). 7).	
	- - 1	428 03 27-00	Allpolig dubbelbrytare	Doubl switch	Doppelschalter	400V,	1). 6).	
	- - 1	ST0 31 50-00	Allpolig dubbelbrytare	Doubl switch	Doppelschalter	400V,	1). 7).	
	1 1 1	428 03 27-00	Allpolig dubbelbrytare	Doubl switch	Doppelschalter	400V,	2). 6).	
	1 1 1	ST0 31 50-00	Allpolig dubbelbrytare	Doubl switch	Doppelschalter	400V,	2). 7).	
	- 1 1	428 03 27-00	Allpolig dubbelbrytare	Doubl switch	Doppelschalter	400V,	3). 6).	
	- 1 1	ST0 31 50-00	Allpolig dubbelbrytare	Doubl switch	Doppelschalter	400V,	3). 7).	
	- 1 1	ST0 31 50-00	Allpolig dubbelbrytare	Doubl switch	Doppelschalter	400V,	8).	
	1 1 -	428 04 10-00	Allpolig enkelbrytare	Switch	Schalter	400V,	1).	
	1 - -	428 04 10-00	Allpolig enkelbrytare	Switch	Schalter	400V,	3).	
	1 - -	428 04 10-00	Allpolig enkelbrytare	Switch	Schalter	400V,	8).	
12	1 1 1	475 93 46-23	Monteringsskena	Mounting slide	Montageschiene	L=175		
13	3 3 3	762 11 14-55	Mutter	Nut	Mutter	PR 47		
14	1 1 1	428 06 34-00	Fäste	Attachment	Befestigung			
15	3 3 3	762 21 14-06	Hylsa	Sleeve	Hülse	PR 47		
16	2 2 2	552 21 08-00	Hjälpkontaktblock	Support contact plate	Hilfsfskontaktblech			
17	1 1 1	63 62 96 03	Mutter	Nut	Mutter	PR 22,5		
18	1 1 1	63 60 88-06	Kabelförskruvning	Pipe nipple and nut	Verschraubung	PR 22,5		
19	4 4 4	767 51 02-92	Hjälpkontaktblock	Support contact plate	Hilfskontaktblech			
20	2 2 2	552 22 51-02	Kopplingsplint Blå 4	Block terminal Blue 4	Klemmenbrett Blau 4	400V		
21	1 1 1	552 22 56-05	Överkopplingsbrygga	Bridge 4/2	Überbrückung 4/2	400V		
22	2 2 2	552 22 52-02	Kopplingsplint G/G 4	Block terminal Y/G 4	Klemmenbrett G/G 4			
23	1 - -	767 51 14-12	Kontaktor	Contacto	Kontaktor	230V	2). 3).	
	1 - -	767 51 04-23	Kontaktor	Contacto	Kontaktor	230V	1).	
	1 - -	767 51 14-12	Kontaktor	Contacto	Kontaktor	400V	1). 3).	
	1 - -	ST0 27 90-00	Kontaktor	Contacto	Kontaktor	400V	2). 5).	
	- 1 -	767 51 04-23	Kontaktor	Contacto	Kontaktor	230V		
	- 1 -	767 51 14-12	Kontaktor	Contacto	Kontaktor	400V		
	- - 1	767 51 04-23	Kontaktor	Contacto	Kontaktor	230V		
	- - 1	767 51 14-12	Kontaktor	Contacto	Kontaktor	400V		
24	3 3 3	ST0 28 64-03	Mutter	Nut	Mutter	M20x1,5		
25	3 3 3	ST0 36 56-02	Kabelförskruvning	Pipe nipple and nut	Verschraubung	M20x1,5		
	1 1 1	ST0 36 56-03	Kabelförskruvning	Pipe nipple and nut	Verschraubung	M25x1,5	8).	

1). Standard Line, Medium Line, Smart

3). Promix, Smart Promix

4). Till 2003.10

5). Fr.o.m. 2003.10

6). Till 2004.02

7). Fr.o.m. 2004.03

8). Fr.o.m. 2009.04

2). Variomix, Top Line

8). Smart Variomix

To 2003.10

Zu 2003.10

Ab 2003.10

To 2004.02

Ab 2004.03

Ab 2009.04

Fet stil = Ändring

Bold print = Change

Fettdruck = Änderung

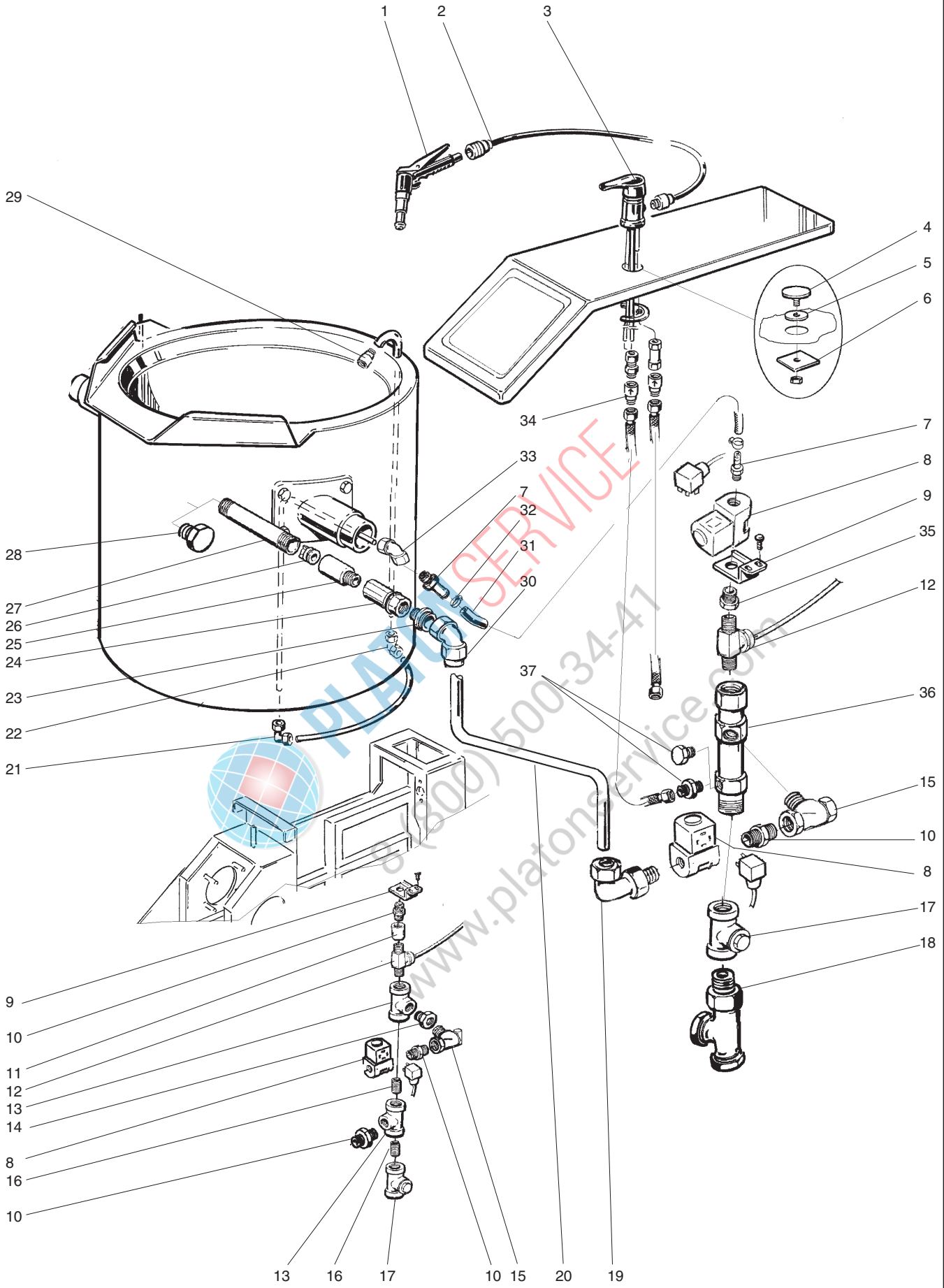


ILLUSTRATION 21653

Vattenanslutning Water connection Wasseranschluss			Illustration 21653			Utgåva Edition Ausgabe 12	Månad Month Monat 11	År Year Jahr 2018
Pos.	Antal Quantity Anzahl	Art.nr Art. no Art. Nr	Benämning	Description	Bezeichnung	Anm. Notes Anm.		
	[50 L						
	[100 L						
	[150 L						
	[200 L						
	[300 L						
1	1 1 1 1 1	428 09 33-00	Handdusch	Spray unit	Handdusch	6).		
2	1 1 1 1 1	428 09 34-00	Slang	Hose	Schlauch	6).		
3	1 1 1 1 1	428 09 32-00	Blandare	Tap	Wasserhahn	6).		
4	1 1 1 1 1	482 46 76-00	Täckbricka	Cover plate	Deckelplatte	7).		
5	1 1 1 1 1	482 46 77-00	Packning	Gasket	Dichtung	7).		
6	1 1 1 1 1	482 46 78-00	Bricka	Washer	Scheibe	7).		
7	2 2 2 2 2	552 21 40-21	Slangnippel	Nipple	Nippel			
8	2 2 2 2 2	428 09 66-00	Magnetventil	Solenoid valve	Magnetventil	1).		
	1 1 1 1 1	428 09 66-00	Magnetventil	Solenoid valve	Magnetventil	2). 3).		
9	1 1 1 1 1	428 08 88-00	Fäste	Attachment	Befestigung	2). 3).		
10	3 3 3 3 3	741 38 14-24	Nippel	Nipple	Nippel	1). 4).		
	1 1 1 1 1	741 38 14-24	Nippel	Nipple	Nippel	1). 5).		
11	1 1 1 1 1	741 21 15-20	Muff	Sleeve	Stutzen	1). 4).		
12	1 1 1 1 1	428 06 88-00	Flödesmätare	Flow meter	Flussmesser	1). 8).		
	1 1 1 1 1	STO 98 29-10	Ersättnings Kit	Replacement kit	Austauschsatz	1). 9).		
			Flödesmätare	Flow meter	Flussmesser			
13	2 2 2 2 2	742 51 15-20	T-rör	T-pipe	T-Rohr	1). 4).		
	1 1 1 1 1	742 51 13-20	T-rör	T-pipe	T-Rohr	5). 6).		
14	1 1 1 1 1	741 38 14-24	Nippel	Nipple	Nippel	1). 4).		
15	1 1 1 1 1	460 81 61-02	Radiatkoppling	Coupling	Kupplung	1).		
16	2 2 2 2 2	741 31 15-20	Nippel	Nipple	Nippel	4).		
17	1 1 1 1 1	428 16 20-00	Filter	Filter	Filter	1).		
18	1 1 1 1 1	428 12 02-00	Returventil	Return valve	Returventil	1).		
19	1 1 1 1 1	743 46 35-25	V-koppling	Coupling	Kupplung			
20	1 1 - - -	428 15 23-00	Mantelkylningsrör	Pipe	Rohr	1).		
	- - 1 1 1	428 11 81-00	Mantelkylningsrör	Pipe	Rohr	1).		
21	1 1 1 1 1	743 46 45-20	V-koppling	Coupling	Kupplung			
22	1 1 1 1 1	743 46 55-20	V-koppling	Coupling	Kupplung			
23	1 1 1 1 1	743 46 32-05	R-koppling	Coupling	Kupplung	1).		
24	1 1 1 1 1	428 10 97-00	Svivel	Swivel	Drehbolzen	1).		
25	1 1 1 1 1	428 08 62-00	Nippel	Nipple	Nippel	1).		
26	1 1 1 1 1	428 10 29-00	Backventil	Non return valve	Rückschlagventil	1).		

1). **Comfort, tillval mantelkylning &/auto. vattenpåfyllning, Comfort, Option Auto.cooling &/Auto.water filling, Comfort, Mantelkühlung&/Auto. Vollsclagen**

2). Variomix ; Top Line, **Smart Variomix**

3). Promix, **Smart Promix**

4). Till 2003.04 To 2003.04
5. Fr.o.m. 2003.04 From 2003.04
6). Med Handdusch With Spray unit
7). Utan Handdusch Without Spray unit
8). T.o.m. 2013 vecka 03 To 2013 week 03
9). Fr.o.m. 2013 vecka 03 From 2013 week 03

Zu 2003.04
Ab 2003.04
Mit Handdusch
Ohne Handdusch
Zu 2013 , vochen 03
Ab. 2013 , vochen 03

Fet stil = Ändring
Bold print = Change
Fettdruck = Änderung

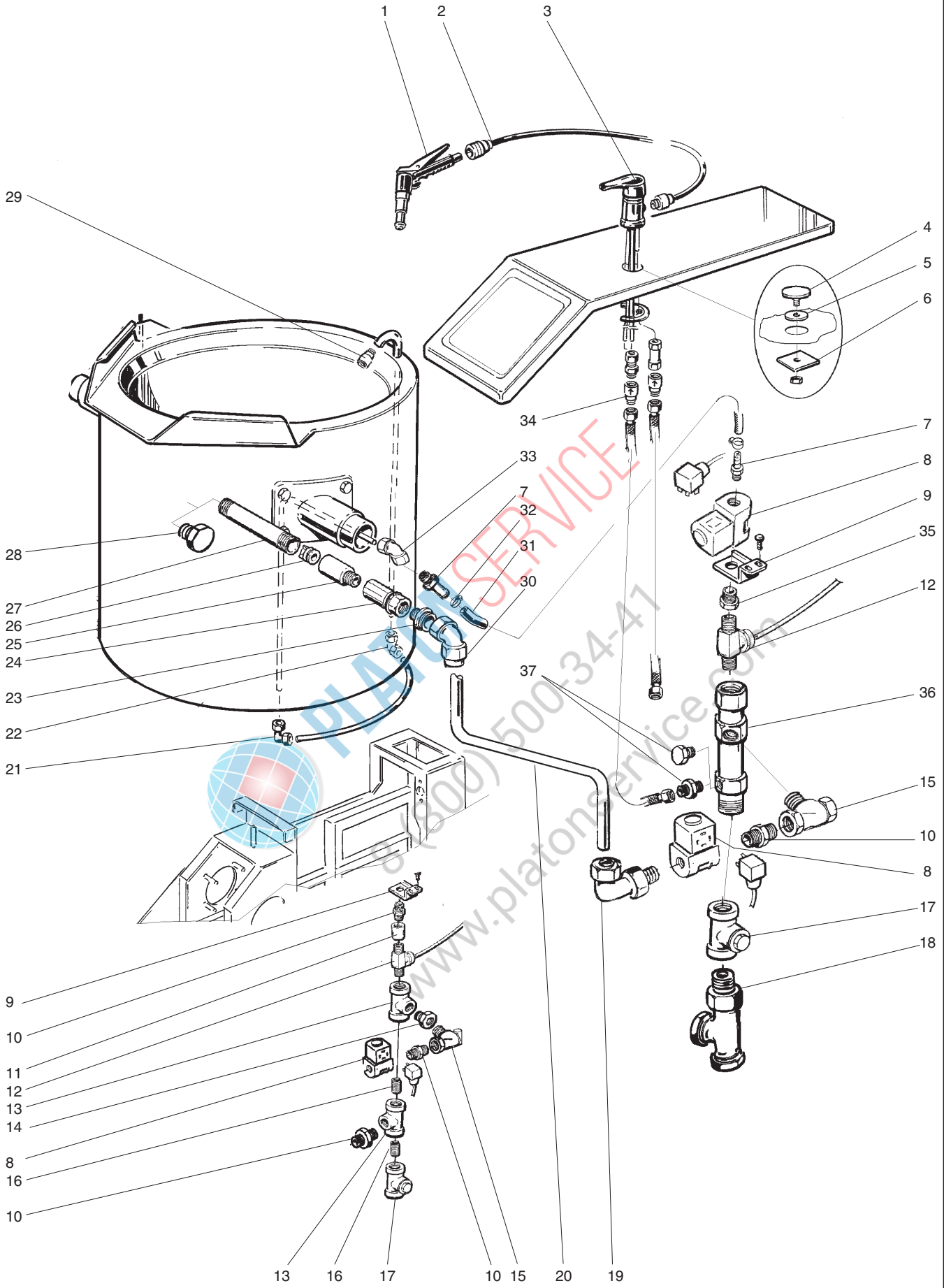


ILLUSTRATION 21653

Vattenanslutning Water connection Wasseranschluss			Illustration 21653			Utgåva Edition Ausgabe 12	Månad Month Monat 11	År Year Jahr 2018
Pos.	Antal Quantity Anzahl	Art.nr Art. no Art. Nr	Benämning	Description	Bezeichnung	Anm. Notes Anm.		
	[[[[[50 L 100 L 150 L 200 L 300 L						
27	1 - - - -	428 11 75-05	Rör	Pipe	Rohr	1). 2).		
	- 1 - - -	428 11 75-00	Rör	Pipe	Rohr	1).		
-	- 1 - - -	428 11 75-02	Rör	Pipe	Rohr	1).		
	- - - 1 -	428 11 75-03	Rör	Pipe	Rohr	1).		
	- - - - 1	428 11 75-04	Rör	Pipe	Rohr	1).		
28	1 1 1 1 1	741 52 13-24	Propp	Plug	Pfropfen	2). 3).		
29	1 1 1 1 1	428 13 74-00	Backventil	Non return valve	Rückschlagventil			
30	1 1 1 1 1	743 46 35-30	V-koppling	Coupling	Kupplung	1).		
31	1 1 1 1 1	428 07 58-01	Slang	Hose	Schlauch	L= 500 mm		
32	2 2 2 2 2	736 28 19-51	Slangklämma	Hose clamp	Schlauchklemme			
33	1 1 1 1 1	743 46 35-30	V-koppling	Coupling	Kupplung			
34	2 2 2 2 2	428 14 71-00	Backventil	Non return valve	Rückschlagventil			
35	1 1 1 1 1 1 1 1 1 1	475 82 99-13 741 41 14-20	Nippel Bussning	Nipple Bush	Nippel Buchse	1). 8). 3). 9).		
36	1 1 1 1 1	428 16 89-00	Vattenkoppling comfort	Water joint Comfort	Wasserkupplung comfort	1). 5).		
37	1 1 1 1 1 1 1 1 1 1	741 38 14-24 741 52 10-24	Nippel Propp	Nipple Plug	Nippel Pfropfen	5). 6). 1). 5). 7).		

1). **Comfort, tillval mantelkyllning &/auto. vattenpåfyllning,
Comfort, Option Auto.cooling &/Auto.water filling,
Comfort, Mantelkühlung&/Auto. Vollschargen**

2). Variomix ; Top Line, **Smart Variomix**

3). Promix, **Smart Promix**

4). Till 2003.04

To 2003.04

Zu 2003.04

5). Fr.o.m. 2003.04

From 2003.04

Ab 2003.04

6). Med Handdusch

With Spray unit

Mit Handdusch

7). Utan Handdusch

Without Spray unit

Ohne Handdusch

8). T.o.m. 2013 vecka 03

To 2013 week 03

Zu 2013 , vochen 03

9). Fr.o.m. 2013 vecka 03

From 2013 week 03

Ab. 2013 , vochen 03

Fet stil = Ändring

Bold print = Change

Fettdruck = Änderung

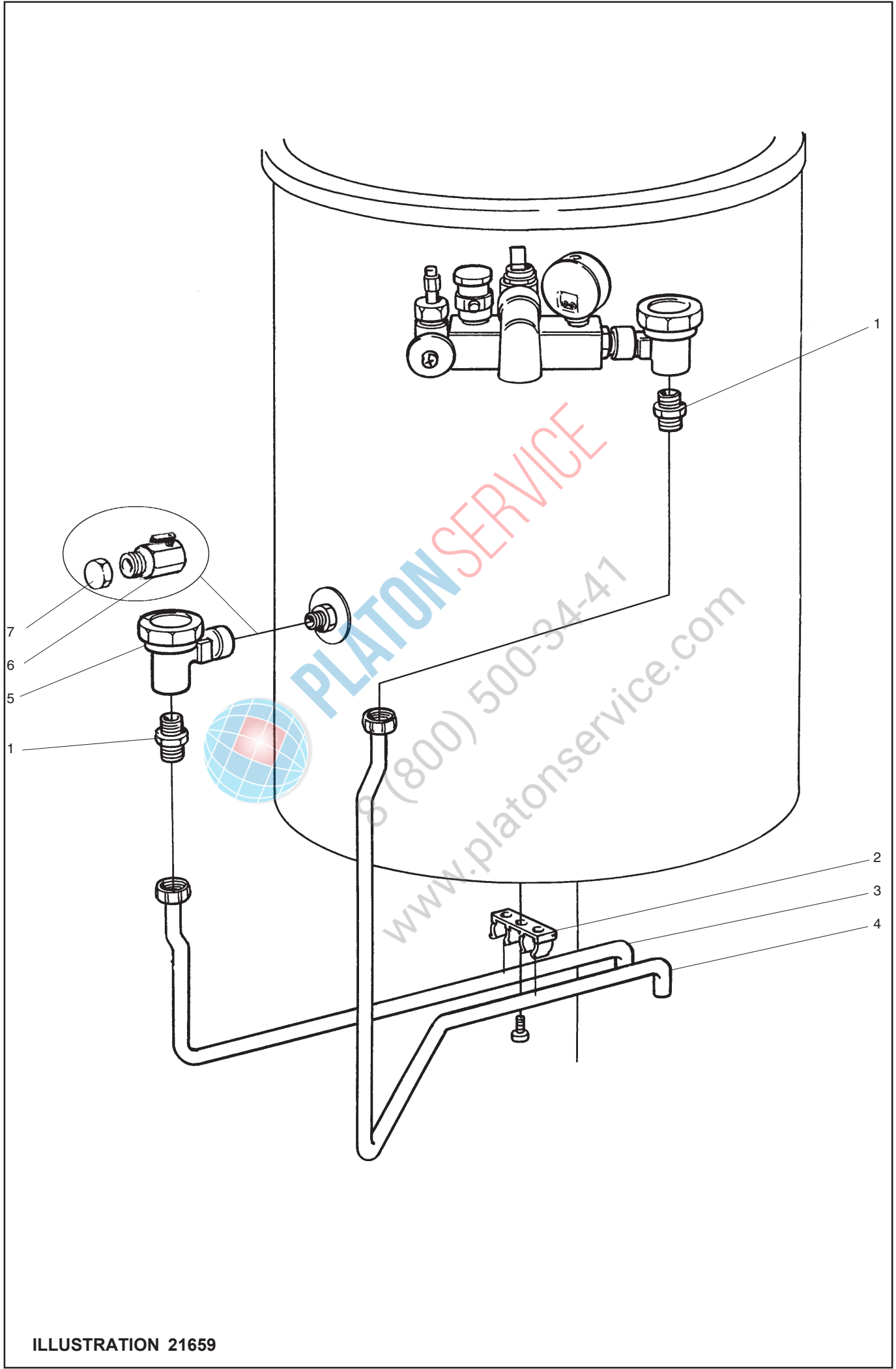


ILLUSTRATION 21659

Mantelkyllning Sleeve Mantelkühlungs			Illustration 21659			Utgåva Edition Ausgabe 8	Månad Month Monat 10	År Year Jahr 2012
Pos.	Antal Quantity Anzahl	Art.nr Art. no Art. Nr	Benämning	Description	Bezeichnung	Anm. Notes Anm.		
	[[[[[50 L 100 L 150 L 200 L 300 L						
1	2 2 2 2 2	743 46 35-07	R-koppling	Coupling	Kupplung	1).		
2	1 1 1 1 1	428 02 36-36	Dubbel rörhållare	Double pipe holder	Doppel rohrhalterung	1).		
3	1 - - - - - 1 - - - - - 1 - - - - - 1 - - - - - 1	428 13 39-00 428 13 41-00 428 13 43-00 428 13 45-00 428 13 47-00	Rör Rör Rör Rör Rör	Pipe Pipe Pipe Pipe Pipe	Rohr Rohr Rohr Rohr Rohr	1). 1). 1). 1). 1).		
4	1 - - - - - 1 - - - - - 1 - - - - - 1 - - - - - 1	428 13 38-00 428 13 40-00 428 13 42-00 428 13 44-00 428 13 46-00	Rör Rör Rör Rör Rör	Pipe Pipe Pipe Pipe Pipe	Rohr Rohr Rohr Rohr Rohr	1). 1). 1). 1). 1).		
5	1 1 1 1 1	428 15 12-00	Avluftare	Dearator	Entlüftungshahn	1).		
6	1 1 1 1 1	475 72 85-02	Kulventil	Ball valve	Kugelventil	2. 3). 4).		
7	1 1 1 1 1	741 61 13-24	Huv	Cover	Haube	2. 3). 4).		

- 1). **Comfort, tillval mantelkyllning &/auto. vattenpåfyllning, Comfort, Option Auto.cooling &/Auto.water filling, Comfort, Mantelkühlung&/Auto. Vollschiagen**
- 2). Variomix ; Top Line, **Smart Variomix**
- 3). Promix, **Smart Promix**
- 4). Standard Line, Medium Line, **Smart**

Fet stil = Ändring
Bold print = Change
Fettdruck = Änderung

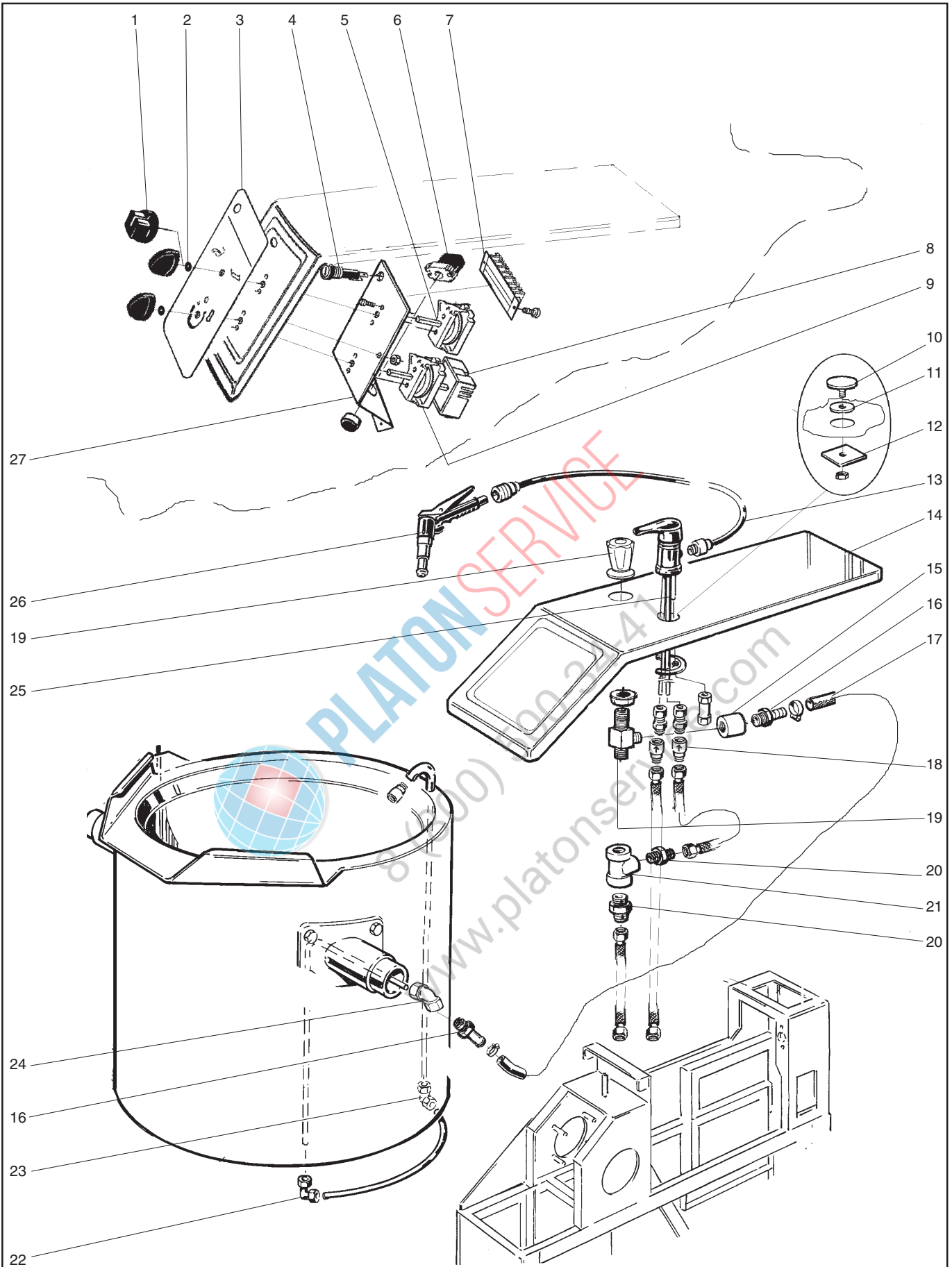


ILLUSTRATION 21658

Standard Line/ Medium Line, Eluppvärmd Standard Line/ Medium Line, Electrical heated Standard Line/ Medium Line, El. beheiz				Illustration 21658		Utgåva Edition Ausgabe 6	Månad Month Monat 10	År Year Jahr 2012
Pos.	Antal Quantity Anzahl	Art.nr Art. no Art. Nr	Benämning	Description	Bezeichnung	Anm. Notes Anm.		
	[50 L						
	[100 L						
	[150 L						
	[200 L						
	[300 L						
1	2 2 2 2 2	482 68 08-01	Vred	Knob	Drehknopf			1).
	2 2 2 2 2	548 83 72-00	Vred	Knob	Drehknopf			2).
2	2 2 2 2 2	491 42 24-00	Tättningsbricka	Sealing washer	Dichtungsscheibe			
3	1 1 1 1 1	428 12 97-00	Panel	Panel	Verkleidung			1).
	1 1 1 1 1	428 16 71-00	Panel	Panel	Verkleidung			2).
4	1 1 1 1 1	763 10 01-02	Lampa	Lamp	Lampe			
5	1 1 1 1 1	ST0 86 26-00	Vridströmställare	Switch	Schalter			
6	1 1 1 1 1	767 11 01-00	Tryckknapp	Push-button	Drucktaste			
7	1 1 1 1 1	464 28 96-06	Plint	Block	Klemme			
8	1 1 1 1 1	491 46 05-01	Regulator	Regulator	Regulator			
9	1 1 1 1 1	428 13 63-00	Vridomkopplare	Switch	Umschalter			
10	1 1 1 1 1	428 46 76-00	Täckbricka	Cover palte	Abdeckscheibe			
11	1 1 1 1 1	428 46 77-00	Packning	Gasket	Dichtung			
12	1 1 1 1 1	482 46 78-00	Bricka	Washer	Scheibe			
13	1 1 1 1 1	428 09 34-00	Slang	Hose	Schlauch			
14	1 1 - - -	428 15 75-00	Tak	Top	Dach			1).
	1 1 - - -	428 16 31-00	Tak	Top	Dach			2).
	- - 1 1 1	428 15 74-00	Tak	Top	Dach			1).
	- - 1 1 1	428 16 32-00	Tak	Top	Dach			2).
15	1 1 1 1 1	741 21 13-20	Muff	Sleeve	Stutzen			
16	2 2 2 2 2	552 21 40-21	Slangnippel	Hose nipple	Schlauchnippel			
17	1 1 1 1 1	428 07 58-01	Slang	Hose	Schlauch			L= 500mm
18	2 2 2 2 2	428 14 71-01	Backventil	Non return valve	Rückschlagventil			
19	1 1 1 1 1	482 30 93-00	Tappventil	Valve	Ventil			
20	2 2 2 2 2	741 31 13-22	Nippel	Nipple	Nippel			
21	1 1 1 1 1	742 51 13-20	T-rör	Pipe	Rohr			
22	1 1 1 1 1	743 46 45-20	V-koppling	Water coupling	Wasserkupplung			
23	1 1 1 1 1	743 46 55-20	V-koppling	Water coupling	Wasserkupplung			
24	2 2 2 2 2	743 46 35-30	V-koppling	Water coupling	Wasserkupplung			
25	1 1 1 1 1	428 09 32-00	Blandare	Tap	Wasserhahn			
26	1 1 1 1 1	428 09 33-00	Handdusch	Sprayunit	Handdusche			
27	1 1 1 1 1	428 13 66-00	Komponent plåt	Component panel	Komponentenbrett			

Fet stil = Ändring

Bold print = Change

Fettdruck = Änderung

1). Standard Line

2). Medium Line

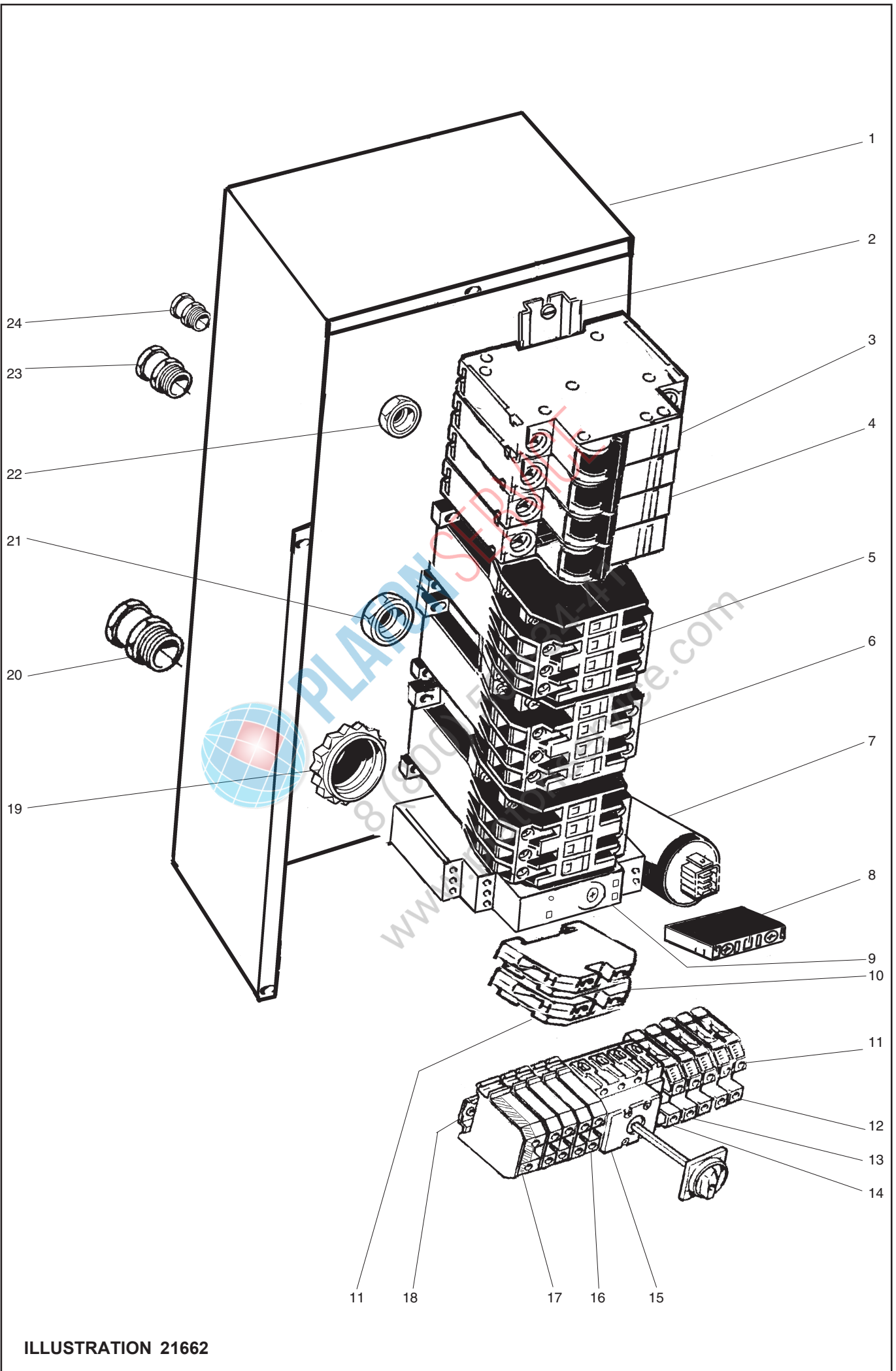


ILLUSTRATION 21662

Ellåda, Ånguppvärmd 50-100L
Electric box, Steam heated 50-100L
Eletrischebüsche, Dampfheizung 50-100L

Illustration 21662

Utgåva
Edition
Ausgabe
6

Månad
Month
Monat
03

År
Year
Jahr
2011

Pos.	Antal Quantity Anzahl	Art.nr Art. no Art. Nr	Benämning	Description	Bezeichnung	Anm. Notes Anm.
	[50 L				
	[100 L				
1	1	428 06 46-00	Ellåda	Electric box	Eletrischebüsche	
2	1	475 93 46-17	Monteringskena	Mounting slide	Montageschiene	
3	1	552 22 21-03	Säkringsautomat	Automatic fuse	Automatsicherung	400V 2). 3).
	2	552 22 21-03	Säkringsautomat	Automatic fuse	Automatsicherung	230V 2). 3).
4	2	552 22 21-16	Säkringsautomat	Automatic fuse	Automatsicherung	230V, 2). 16A
	-	552 22 21-16	Säkringsautomat	Automatic fuse	Automatsicherung	400V, 2). 16A
	-	552 22 23-25	Säkringsautomat	Automatic fuse	Automatsicherung	230V, 3). 25A
	-	552 22 21-20	Säkringsautomat	Automatic fuse	Automatsicherung	230V, 2). 20A
	-	552 22 23-20	Säkringsautomat	Automatic fuse	Automatsicherung	400V, 3). 20A
	-	552 22 21-20	Säkringsautomat	Automatic fuse	Automatsicherung	400V, 2). 20A
5	2	767 51 02-09	Kontaktor	Contactora	Kontaktor	2). 3). 4). 5).
	2	ST0 27 90-10	Kontaktor	Contactora	Kontaktor	2). 3). 4). 6).
6	1	767 51 12-09	Kontaktor	Contactora	Kontaktor	2). 3). 4). 5).
	1	ST0 27 90-00	Kontaktor	Contactora	Kontaktor	2). 3). 4). 6).
7	1	552 22 15-00	Nätfilter	Filter	Filter	
8	1	767 51 02-92	Hjälpkontaktblock	Support contact plate	Hilfskontaktblech	2). 3).
9	1	552 22 20-00	Tidrelä	Time relay	Zeitrelais	2). 3).
10	4	552 22 50-02	Kopplingsplint Grå 4	Block terminal Grey 4	Klemmenbrett Grau 4	
11	1	552 22 54-00	Ändplatta	End plate		
12	5	552 22 51-02	Kopplingsplint Blå 4	Block terminal Blue 4	Klemmenbrett Blau 4	
13	1	552 22 52-05	Kopplingsplint G/G 16	Block terminal Y/G 16	Klemmenbrett G/G 16	
	1	552 22 52-04	Kopplingsplint G/G 10	Block terminal Y/G 10	Klemmenbrett G/G 10	6).
14	3	552 22 51-02	Kopplingsplint Blå 4	Block terminal Blue 4	Klemmenbrett Blau 4	
15	1	428 04 10-00	Allpolig enkelbrytare	Switch	Schalter	
16	4	552 22 52-02	Kopplingsplint G/G 4	Block terminal Y/G 4	Klemmenbrett G/G 4	
17	1	552 22 52-05	Kopplingsplint G/G 16	Block terminal Y/G 16	Klemmenbrett G/G 16	
18	1	475 93 46-09	Monteringskena	Mounting slide	Montageschiene	
19	2	762 11 13-55	Mutter	Nut	Mutter	PR 37
20	2	762 21 13-06	Hylsa	Sleeve	Hülse	PR 37
21	3	ST0 28 64-03	Mutter	Nut	Mutter	M20x1,5
22	1	762 11 08-55	Mutter	Nut	Mutter	PR 15,2
23	3	ST0 36 56-02	Kabelförskruvning	Pipe nipple and nut	Verschraubung	M20x1,5
	1	ST0 36 56-03	Kabelförskruvning	Pipe nipple and nut	Verschraubung	M25x1,5 7).
24	1	762 21 08-06	Hylsa	Sleeve	Hülse	PR 15,2

1). Standard Line, Medium Line

2). Variomix, Top Line

3). Promix

4). Comfort

5). Till 2003.10

6). Fr.o.m. 2003.10

7). Fr.o.m. 2009.04

To 2003.10

From 2003.10

From 2009.04

Zu 2003.10

Ab 2003.10

Ab 2009.04

Fet stil = Ändring

Bold print = Change

Fettdruck = Änderung

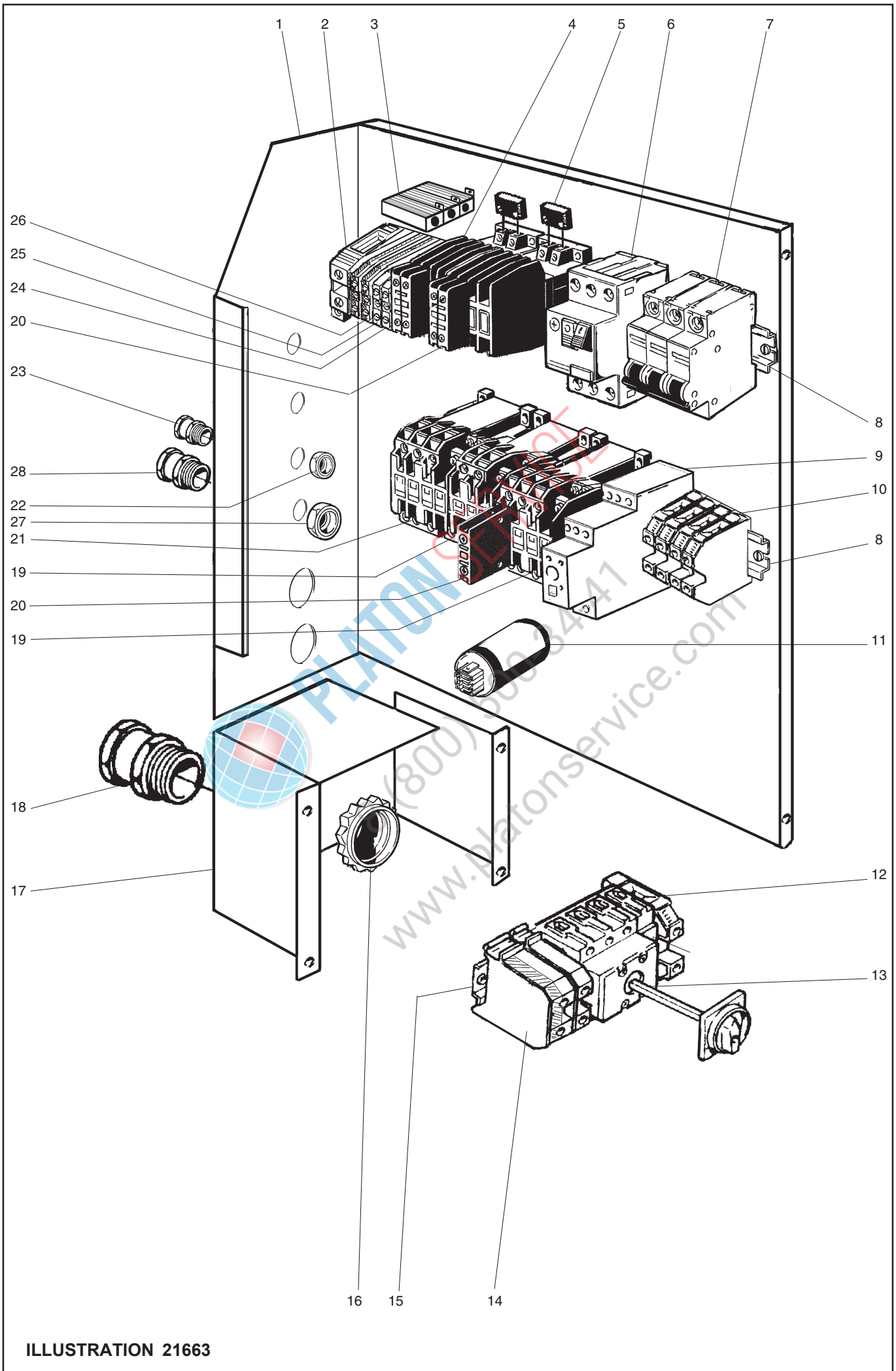


ILLUSTRATION 21663

Ellåda, Ånguppvärmd 150-300L Electric box, Steam heated 150-300L Eletrischebüsche, Dampfbeheiz 150-300L			Illustration 21663			Utgåva Edition Ausgabe 6	Månad Month Monat 10	År Year Jahr 2012
Pos.	Antal Quantity Anzahl	Art.nr Art. no Art. Nr	Benämning	Description	Bezeichnung	Anm. Notes Anm.		
	[150 L						
	[200 L						
	[300 L						
1	1 1 1	428 06 33-00	Ellåda	Electric box	Elektrischebüsche			
2	1 1 1	552 22 52-05	Kopplingsplint G/G 16	Block terminal Y/G 16	Klemmenbrett G/G 16			
3	3 3 3	428 02 03-00	Effektmotstånd	Resistance	Widerstand			
4	2 2 2	767 51 02-09	Kontaktor	Contactora	Kontaktor			5).
	2 2 2	ST0 27 90-10	Kontaktor	Contactora	Kontaktor			6).
5	2 2 2	552 20 13-01	RC-motstånd	Restistance	Widerstand			
6	1 1 1	552 22 16-05	Motorskyddsbytare	Motor protection switch	Motorschutzschalter	230V		
	1 1 1	552 22 16-06	Motorskyddsbytare	Motor protection switch	Motorschutzschalter	400V	2).	3).
7	1 1 1	552 22 21-20	Säkringsautomat	Automatic fuse	Automatsicherung	230V,	2).	20A
	1 1 1	552 22 23-25	Säkringsautomat	Automatic fuse	Automatsicherung	230V,	3).	25A
	1 1 1	552 22 23-16	Säkringsautomat	Automatic fuse	Automatsicherung	400V,	3).	16A
	1 1 1	552 22 21-16	Säkringsautomat	Automatic fuse	Automatsicherung	400V,	2).	16A
	1 1 1	552 22 23-25	Säkringsautomat	Automatic fuse	Automatsicherung	230V,	2).	25A
	1 1 1	552 22 23-32	Säkringsautomat	Automatic fuse	Automatsicherung	230V,	3).	32A
	1 1 1	552 22 23-20	Säkringsautomat	Automatic fuse	Automatsicherung	400V,	3).	20A
	1 1 1	552 22 23-16	Säkringsautomat	Automatic fuse	Automatsicherung	400V,	2).	16A
	1 1 1	552 22 23-25	Säkringsautomat	Automatic fuse	Automatsicherung	230V,	2).	25A
	1 1 1	552 22 23-32	Säkringsautomat	Automatic fuse	Automatsicherung	230V,	3).	32A
	1 1 1	552 22 23-20	Säkringsautomat	Automatic fuse	Automatsicherung	400V,	3).	20A
	1 1 1	552 22 23-16	Säkringsautomat	Automatic fuse	Automatsicherung	400V,	2).	16A
8	2 2 2	475 93 46-04	Monteringsskena	Mounting slide	Montageschiene			
9	1 1 1	552 22 20-00	Tidrelä	Time relay	Zeitrelais			4).
10	4 4 4	552 22 50-02	Kopplingsplint Grå 4	Block terminal Grey 4	Klemmenbrett Grau 4			
11	1 1 1	552 22 15-00	Nätfilter	Filter	Filter			
12	1 1 1	552 22 52-05	Kopplingsplint G/G 16	Block terminal Y/G 16	Klemmenbrett G/G 16			
	1 1 1	552 22 52-04	Kopplingsplint G/G 10	Block terminal Y/G 10	Klemmenbrett G/G 10			6).
13	1 1 1	428 04 10-10	Allpolig enkelbytare	Switch	Schalter			
14	1 1 1	552 22 52-05	Kopplingsplint G/G 16	Block terminal Y/G 16	Klemmenbrett G/G 16			
15	1 1 1	475 93 46-23	Monteringsskena	Mounting slide	Monteringscheine			
16	1 1 1	762 11 14-55	Mutter	Nut	Mutter			PR 47
17	1 1 1	428 06 34-00	Fäste	Attachment	Befestigung			
18	3 3 3	762 21 14-06	Hylsa	Sleeve	Hülse			PR 47
19	2 2 2	767 51 02-09	Kontaktor	Contactora	Kontaktor			2). 3). 4). 5).
	2 2 2	ST0 27 90-10	Kontaktor	Contactora	Kontaktor			2). 3). 4). 6).
20	2 2 2	767 51 02-92	Hjälpkontaktblock	Support contact plate	Hilfskontaktblech			2). 3).
21	1 1 1	767 51 12-09	Kontaktor	Contactora	Kontaktor			2). 3). 4). 5).
	1 1 1	ST0 27 90-00	Kontaktor	Contactora	Kontaktor			2). 3). 4). 6).
22	1 1 1	63 62 96-03	Mutter	Nut	Mutter			PR 22,5
23	1 1 1	63 60 88-06	Kabelförskruvning	Pipe nipple and nut	Verschraubung			PR 22,5
24	5 5 5	552 22 51-02	Kopplingsplint Blå 4	Blockterminal Blue 4	Klemmenbrett Blau 4			
25	1 1 1	552 22 56-05	Överkopplingsbrygga 4/2	Bridge 4/2	Überbrückung 4/2			
26	5 5 5	552 22 52-02	Kopplingsplint G/G 4	Blockterminal Y/G 4	Klemmenbrett G/G 4			
27	3 3 3	ST0 28 64-03	Mutter	Nut	Mutter			M20x1,5
28	3 3 3	ST0 36 56-02	Kabelförskruvning	Pipe nipple and nut	Verschraubung			M20x1,5
	1 1 1	ST0 36 56-03	Kabelförskruvning	Pipe nipple and nut	Verschraubung			M25x1,5 7).
			1). Standard Line, Medium Line					
			2). Variomix, Top Line					
			3). Promix					
			4). Comfort					
			5). Till 2003.10	To 2003.10	Zu 2003.10			
			6). Fr.o.m. 2003.10	From 2003.10	Ab 2003.10			
			7). Fr.o.m. 2009.04	From 2009.04	Ab 2009.04			

Fet stil = Ändring

Bold print = Change

Fettdruck = Änderung

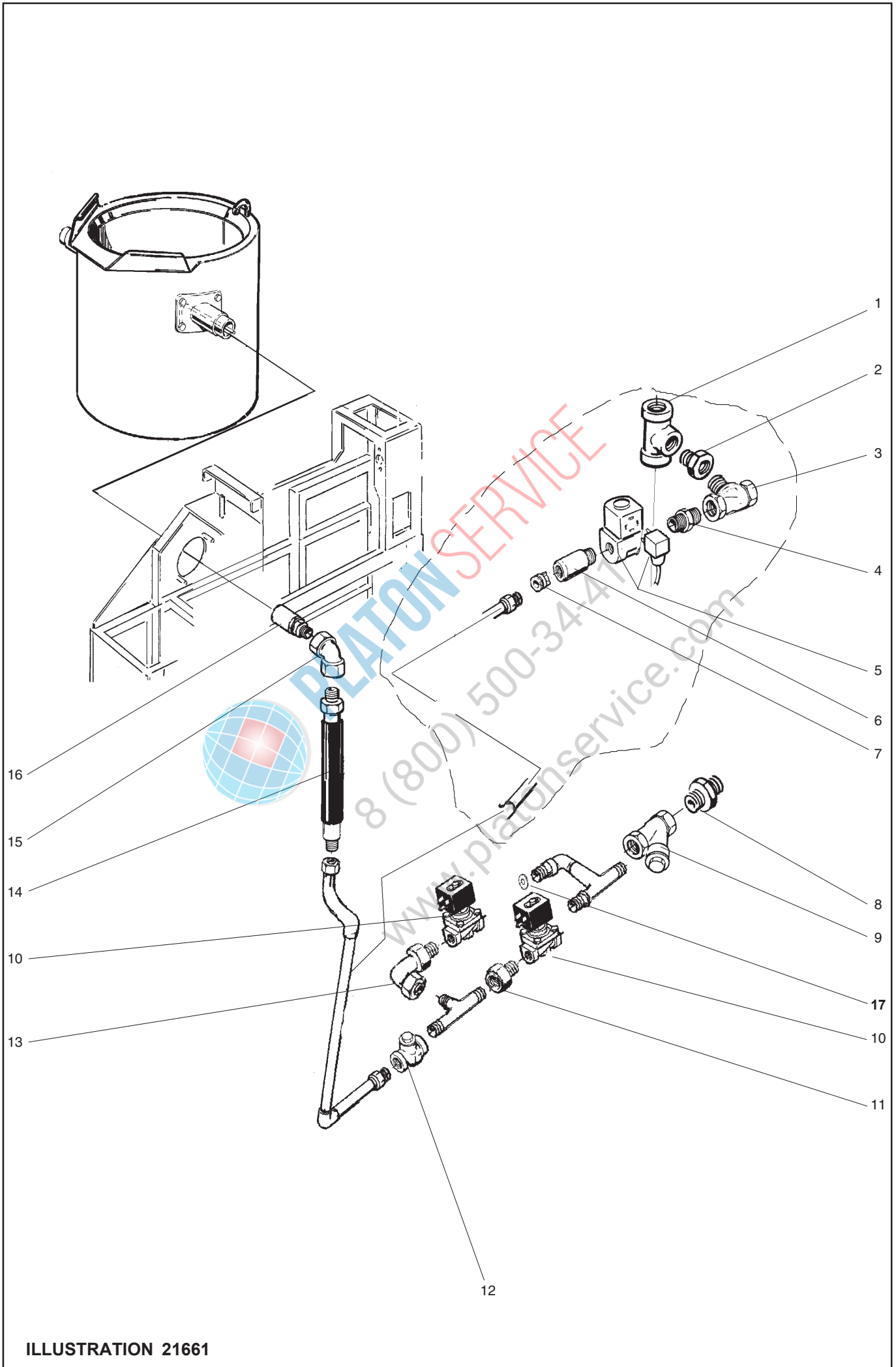


ILLUSTRATION 21661

Uppvärmning, Ånguppvärmd Heating, steam heated Beheizung, dampfbeheizung			Illustration 21661			Utgåva Edition Ausgabe 4	Månad Month Monat 10	År Year Jahr 2012
Pos.	Antal Quantity Anzahl	Art.nr Art. no Art. Nr	Benämning	Description	Bezeichnung	Anm. Notes Anm.		
	[50 L						
	[100 L						
	[150 L						
	[200 L						
	[300 L						
1	1 1 1 1 1	742 51 15-20	T-rör	T-joint	T-Rohr	1).		
2	1 1 1 1 1	741 41 14-20	Bussning	Bushing	Buchse	1).		
3	1 1 1 1 1	460 81 61-02	Radiatorkoppling	Coupling	Kupplung	1).		
4	1 1 1 1 1	741 31 13-21	Nippel	Nipple	Nippel	1).		
5	1 1 1 1 1	428 09 66-00	Magnetventil	Soleniod valve	Magnetventil	1).		
6	1 1 1 1 1	428 08 62-00	Nippel	Nipple	Nippel	1).		
7	1 1 1 1 1	428 10 29-00	Backventil	Non return valve	Rückschlagventil	1). 1/2"		
8	1 1 1 1 1	741 51 15-22	Nippel	Nipple	Nippel	2). 3).		
9	1 - - - -	552 21 17-00	Filter	Filter	Filter	2).		
	- 1 1 1 1	552 21 17-00	Filter	Filter	Filter	2). 3).		
10	2 - - - -	482 17 40-04	Magnetventil	Soleniod valve	Magnetventil	2).		
	- 2 2 2 2	482 17 40-04	Magnetventil	Soleniod valve	Magnetventil	2). 3).		
11	1 - - - -	552 21 47-12	Koppling	Coupling	Kupplung	2). 3/4"-22		
	- 1 1 1 1	552 21 47-12	Koppling	Coupling	Kupplung	2). 3). 3/4"-22		
12	1 - - - -	428 15 79-00	Backventil	Non return valve	Rückschlagventil	2).		
	- 1 1 1 1	428 15 79-00	Backventil	Non return valve	Rückschlagventil	2). 3).		
13	1 - - - -	552 21 45-04	Rörvinkel	Pipe joint	Rohrplung	2).		
	- 1 1 1 1	552 21 45-04	Rörvinkel	Pipe joint	Rohrplung	2). 3).		
14	1 - - - -	428 16 99-00	Slang kpl.	Hose cpl.	Schlauch kpl.	2).		
	- 1 1 1 1	428 16 99-00	Slang kpl.	Hose cpl.	Schlauch kpl.	2). 3).		
15	1 - - - -	63 56 38-03	Rörvinkel	Pipe joint	Rohrplung	2).		
	- 1 1 1 1	63 56 38-03	Rörvinkel	Pipe joint	Rohrplung	2). 3).		
16	1 - - - -	490 04 54-01	Svivel	Swivel	Drehbolzen	2).		
	- 1 1 1 1	490 04 54-01	Svivel	Swivel	Drehbolzen	2). 3).		
17	1 - - - -	490 05 79-00	Strypbricka	Reducing washer	Drosselscheibe	2).		
	- 1 1 - -	490 05 79-01	Strypbricka	Reducing washer	Drosselscheibe	2). 3).		
	- - - 1 1	490 05 79-02	Strypbricka	Reducing washer	Drosselscheibe	2). 3).		

Fet stil = Ändring
Bold print = Change
Fettdruck = Änderung

1). Comfort
2). Variomix, **Top Line**
3). Promix

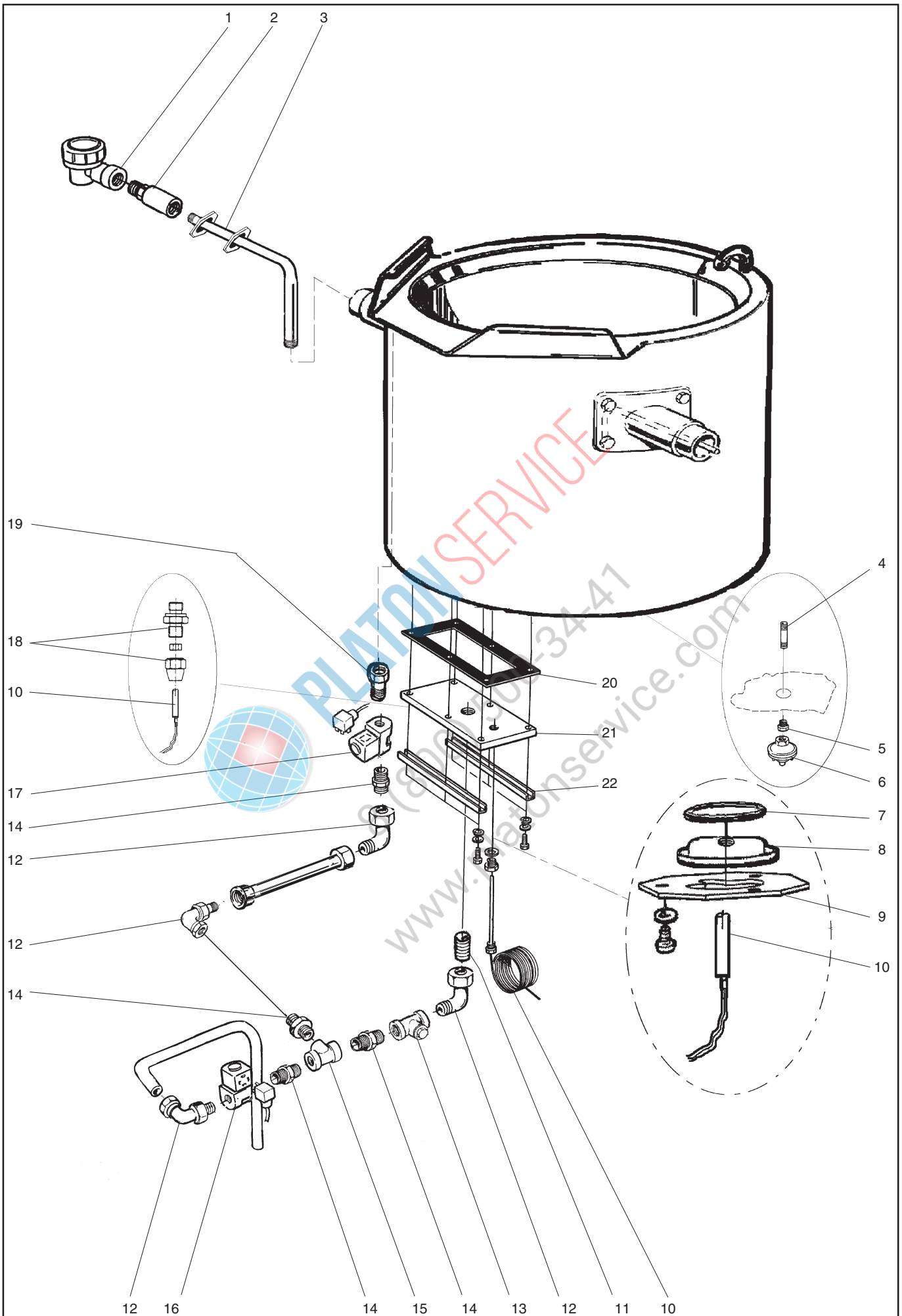


ILLUSTRATION 21660

Uppvärmning, Ånguppvärmd Heating, steam heated Beheizug, dampfheizung			Illustration 21660			Utgåva Edition Ausgabe 4	Månad Month Monat 10	År Year Jahr 2012
Pos.	Antal Quantity Anzahl	Art.nr Art. no Art. Nr	Benämning	Description	Bezeichnung	Anm. Notes Anm.		
	[50 L						
	[100 L						
	[150 L						
	[200 L						
	[300 L						
1	1 1 1 1 1	428 15 12-00	Avluftare	Dearator	Entlüftungshahn			
2	1 1 1 1 1	490 04 54-01	Svivel	Swivel	Drehbolzen			
3	1 - - -	428 16 86-00	Rör	Pipe	Rohr			2). 4).
	- 1 - - -	428 16 86-01	Rör	Pipe	Rohr			2). 3). 4).
	- - 1 - -	428 16 86-02	Rör	Pipe	Rohr			2). 3). 4).
	- - - 1 -	428 16 86-03	Rör	Pipe	Rohr			2). 3). 4).
	- - - - 1	428 16 86-04	Rör	Pipe	Rohr			2). 3). 4).
	1 - - - -	428 16 86-05	Rör	Pipe	Rohr			1).
	- 1 - - -	428 16 86-06	Rör	Pipe	Rohr			1).
	- - 1 - -	428 16 86-07	Rör	Pipe	Rohr			1).
	- - - 1 -	428 16 86-08	Rör	Pipe	Rohr			1).
	- - - - 1	428 16 86-09	Rör	Pipe	Rohr			1).
4	1 1 1 1 1	482 03 95-00	Rör	Pipe	Rohr			4).
5	1 1 1 1 1	741 41 08-20	Bussning	Bush	Busche			4).
6	1 1 1 1 1	428 09 47-01	Pressostat	Pressostat	Pressostat			2). 0,9 bar
7	3 4 5 - -	741 48 31-05	O-ring	O-ring	O-Ring			
8	1 1 1 - -	428 12 84-00	Blindfläns	Blind flange	Blindflansche			2). 3).
	1 1 1 - -	482 47 94-00	Blindfläns	Blind flange	Blindflansche			4).
9	3 4 5 - -	491 46 16-00	Elementfäste	Attachment	Befestigung			
10	1 1 1 1 1	428 09 62-00	PT-1000	PT-1000	PT-1000			2). 3).
11	1 1 1 1 1	741 41 14-20	Bussning	Busch	Buchse			1). 3/4-1/2
12	4 4 4 4 4	63 56 38 03	Koppling	Coupling	Kupplung			1).
13	1 1 1 1 1	552 21 17-00	Filter	Filter	Filter			1).
14	4 4 4 4 4	741 21 15-22	Nippel	Nipple	Nippel			1).
15	1 1 1 1 1	742 51 15-20	T-rör	Pipe	Rohr			1).
16	1 1 1 1 1	428 09 03-00	Magnetventil	Solenoid valve	Magnetventil			1).
17	1 1 1 1 1	428 09 02-00	Magnetventil	Solenoid valve	Magnetventil			1).
18	1 1 1 1 1	477 75 25-00	Packbox	Stuffing box	Stoffbuchse			2). 3).
19	1 1 1 1 1	63 59 70 03	Koppling	Koppling	Coupling			Kupplung
20	- - - 3 4	481 69 48-00	Flänspackning	Flange gasket	Flanschdichtung			
21	- - - 1 1	482 85 57-00	Flänstätning	Flange seal	Flanschdichtung			
	- - - 2 3	482 85 89-00	Flänstätning	Flange seal	Flanschdichtung			
22	- - - 6 8	481 69 51-00	U-profil	U-profile	U-Profil			

- 1). Comfort
- 2). Variomix, **Top Line**
- 3). Promix
- 4). Standard Line, Medium Line

Fet stil = Ändring
Bold print = Change
Fettdruck = Änderung

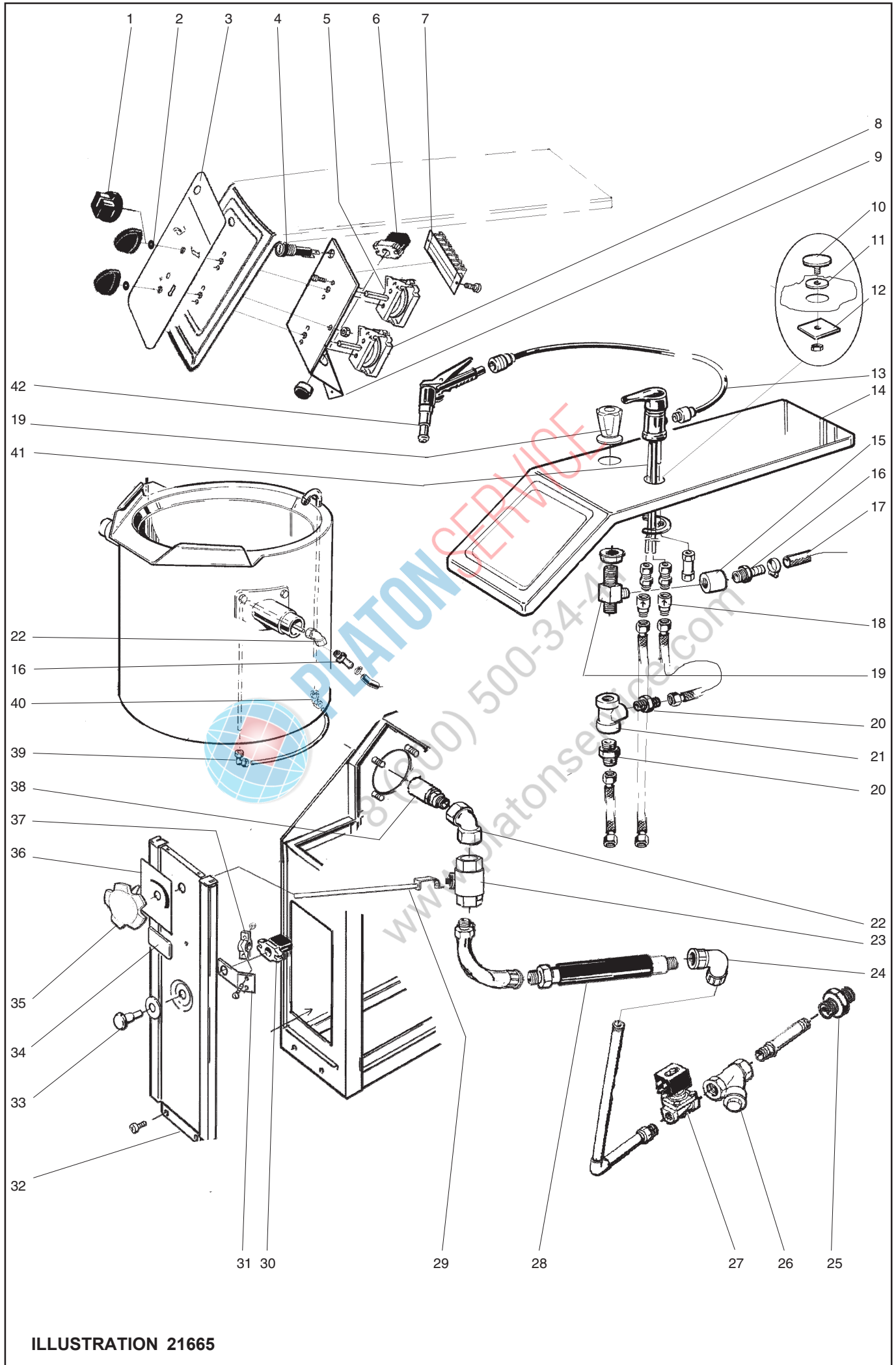


ILLUSTRATION 21665

Standard Line/ Medium Line, Ånguppvärmd Standard Line/ Medium Line, Steam heated Standard Line/ Medium Line, Dampfbeheiz			Illustration 21665			Utgåva Edition Ausgabe 5	Månad Month Monat 10	År Year Jahr 2012
Pos.	Antal Quantity Anzahl	Art.nr Art. no Art. Nr	Benämning	Description	Bezeichnung	Anm. Notes Anm.		
	[50 L						
	[100 L						
	[150 L						
	[200 L						
	[300 L						
1	2 2 2 2 2	482 68 08-01	Vred	Knob	Drehknopf			1).
	2 2 2 2 2	548 83 72-00	Vred	Knob	Drehknopf			2).
2	2 2 2 2 2	491 42 24-00	Tättningsbricka	Sealing washer	Dichtungsscheibe			
3	1 1 1 1 1	428 16 77-00	Panel	Panel	Verkleidung			1).
	1 1 1 1 1	ST2 11 32-00	Panel	Panel	Verkleidung			2).
4	1 1 1 1 1	763 10 01-02	Lampa	Lamp	Lampe			
5	1 1 1 1 1	ST0 86 26-00	Vridströmställare	Switch	Schalter			
6	1 1 1 1 1	767 11 01-00	Tryckknapp	Push-button	Drucktaste			
7	1 1 1 1 1	464 28 96-06	Plint	Block	Klemme			
8	1 1 1 1 1	482 23 72-00	Strömställare	Switch	Schalter			
9	1 1 1 1 1	428 13 66-00	Komponent plåt	Component panel	Komponentenbrett			
10	1 1 1 1 1	428 46 76-00	Täckbricka	Cover palte	Abdeckscheibe			
11	1 1 1 1 1	428 46 77-00	Packning	Gasket	Dichtung			
12	1 1 1 1 1	482 46 78-00	Bricka	Washer	Scheibe			
13	1 1 1 1 1	428 09 34-00	Slang	Hose	Schlauch			
14	1 1 - - -	428 15 75-00	Tak	Top	Dach			1).
	1 1 - - -	428 16 31-00	Tak	Top	Dach			2).
	- - 1 1 1	428 15 74-00	Tak	Top	Dach			1).
	- - 1 1 1	428 16 32-00	Tak	Top	Dach			2).
15	1 1 1 1 1	741 21 13-20	Muff	Sleeve	Stutzen			
16	2 2 2 2 2	552 21 40-21	Slangnippel	Hose nipple	Schlauchnippel			
17	1 1 1 1 1	428 07 58-01	Slang	Hose	Schlauch			L= 500mm
18	2 2 2 2 2	428 14 71-01	Backventil	Non return valve	Rückschlagventil			
19	1 1 1 1 1	482 30 93-00	Tappventil	Valve	Ventil			
20	2 2 2 2 2	741 31 13-22	Nippel	Nipple	Nippel			
21	1 1 1 1 1	742 51 13-20	T-rör	Pipe	Rohr			
22	2 2 2 2 2	743 46 35-30	V-koppling	Water coupling	Wasserkupplung			
23	1 1 1 1 1	428 16 98-00	Kulventil	Ball valve	Kugelventil			3/4"
24	1 1 1 1 1	552 21 46-04	V-koppling	Water coupling	Wasserkupplung			
25	2 2 2 2 2	741 21 15-22	Nippel	Nipple	Nippel			
26	1 1 1 1 1	428 16 20-00	Filter	Filter	Filter			
27	1 1 1 1 1	482 17 40-04	Magnetventil	Solenoid valve	Magnetventil			
28	1 1 1 1 1	428 16 99-00	Slang kpl.	Hose cpl.	Schlauch kpl.			
29	1 1 1 1 1	ST0 27 39-00	Axel	Shaft	Achse			
30	1 1 1 1 1	428 13 65-00	Kontaktblock	Contact block	Anschlussblock			
31	1 1 1 1 1	482 39 99-00	Fästplåt	Mounting plate	Befestigungsblech			
32	1 1 - - -	428 16 75-00	Front	Front	Vorderseite			1).
	1 1 - - -	ST0 11 34-00	Front	Front	Vorderseite			2).
	- - 1 1 1	428 16 76-00	Front	Front	Vorderseite			1).

Fet stil = Ändring

Bold print = Change

Fettdruck = Änderung

1). Standard Line

2). Medium Line

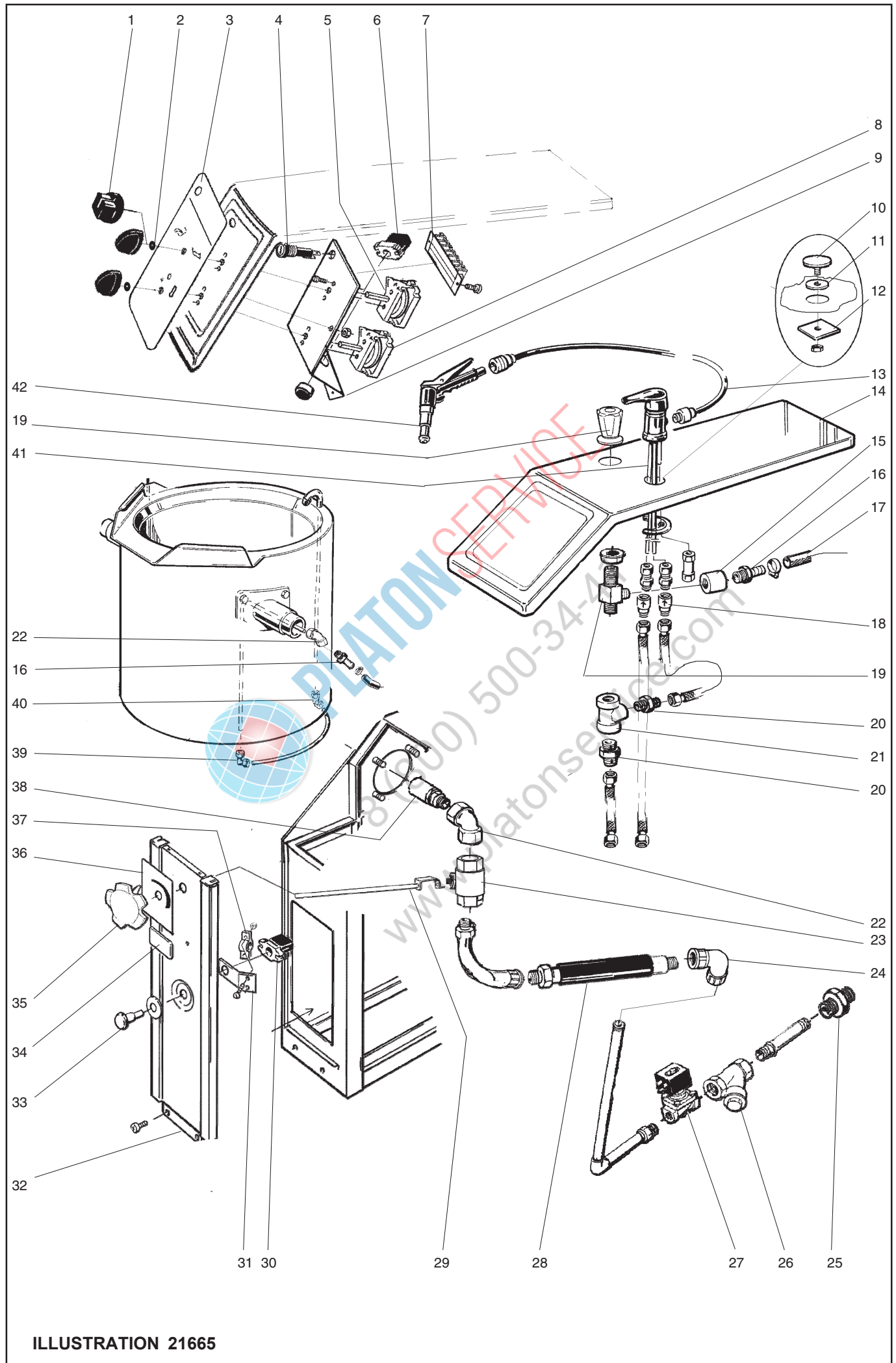


ILLUSTRATION 21665

Standard Line/ Medium Line, Ånguppvärmd Standard Line/ Medium Line, Steam heated Standard Line/ Medium Line, Dampfbeheiz			Illustration 21665			Utgåva Edition Ausgabe 5	Månad Month Monat 10	År Year Jahr 2012
Pos.	Antal Quantity Anzahl	Art.nr Art. no Art. Nr	Benämning	Description	Bezeichnung	Anm. Notes Anm.		
	[[[[[50 L 100 L 150 L 200 L 300 L						
33	1 1 1 1 1	428 07 60-00	Nödstopp	Emergency switch	Notstopp			
34	1 1 1 1 1 1 1 1 1 1	511 61 88-00 511 80 05-04	Skylt Skylt	Label Label	Label Label	1). 2).		
35	1 1 1 1 1	428 16 43-00	Vred	Knobb	Drehknopf			
36	1 1 1 1 1 1 1 1 1 1	428 16 87-00 ST2 11 33-00	Vred panel Vred panel	Knobb panel Knobb panel	Drehknopf Verkleidung Drehknopf Verkleidung	1). 2).		
37	2 2 2 2 2	467 63 06-02	Avlastningsdon	Discharge equipment	Entlastungsvorrichtung			
38	1 1 1 1 1	490 04 54-01	Svivel	Swivel	Drehbolzen			
39	1 1 1 1 1	743 46 45-20	V-koppling	Water coupling	Wasserkupplung			
40	1 1 1 1 1	743 46 55-20	V-koppling	Water coupling	Wasserkupplung			
41	1 1 1 1 1	428 09 32-00	Blandare	Tap	Wasserhahn			
42	1 1 1 1 1	428 09 33-00	Handdusch	Sprayunit	Handdusche			



PLATON SERVICE
8 (800) 500-34-41
www.platonservice.com

Fet stil = Ändring
Bold print = Change
Fettdruck = Änderung

1). Standard Line
2). Medium Line

Fästelement Attachment element Befestigungsteile				Utgåva Edition Ausgabe 5	Månad Month Monat 10	År Year Jahr 2012
Art.nr Art. no Art. Nr	Benämning	Description	Bezeichnung	Anm. Notes Anm.		
552 20 25-00 552 21 21-02	Korgmutter Flänsmutter	Cage nut Flange nut	Korbmutter Flanschmutter	M5 M5		
53 92 88-32 53 92 88-51 722 78 43-02	Bricka Bricka Popnit	Washer Washer Blind rivet	Scheibe Scheibe Popniete	BRB 6,4x38 RFR BRB 8,5x38 RFR 4x10,3		
732 31 14-40 732 31 16-40	Kupolmutter Mutter	Dome nut Nut	Kappenmutter Mutter	MHM 5 RFR MHM 6 RFR		
736 28 28-51 736 28 43-90 736 28 55-90	Slangklämma Slangklämma Slangklämma	Hose clamp Hose clip Hose clip	Schlauchklemme Schlauchschele Schlauchschele	Ø 38 Ø 75 Ø 138		
478 56 64-03 725 53 29-40	Skruv Skruv	Screw Screw	Schraube Schraube	LKCS 5x10 RFR MC6S 5x16 RFR		
725 54 51-40 728 83 21-09 728 84 47-09	Skruv Skruv Skruv	Screw Screw Screw	Schraube Schraube Schraube	MC6S 8x20 RFR SK6SS 5x6 RFR SK6SS 8x12 RFR		
734 11 24-09 734 11 36-09 734 48 84-40 734 11 46-09	Bricka Bricka Bricka Bricka	Washer Washer Washer Washer	Scheibe Scheibe Scheibe Scheibe	BRB 3,2x7 RFR BRB 4,3x9 RFR BRB 5,2x15 RFR BRB 5,3x10 RFR		
734 49 17-40 734 11 64-09 734 11 73-09	Bricka Bricka Bricka	Washer Washer Washer	Scheibe Scheibe Scheibe	BRB 6,5x16 RFR BRB 8,4x25 RFR BRB 10,5x21 RFR		
734 11 78-09 724 12 28-40	Bricka Skruv	Washer Screw	Scheibe Schraube	BRB 13x24 RFR MRX 3x16 RFR		
724 12 89-40 724 12 92-40 724 13 23-40	Skruv Skruv Skruv	Screw Screw Screw	Schraube Schraube Schraube	MRX 4x10 RFR MRX 4x14 RFR MRX 5x8 RFR		
724 13 31-40 725 23 27-40 725 23 31-40	Skruv Skruv Skruv	Screw Screw Screw	Schraube Schraube Schraube	MRX 5x20 RFR M6S 5x12 RFR M6S 5x20 RFR		
725 23 66-40 725 23 70-40 725 23 78-40	Skruv Skruv Skruv	Screw Screw Screw	Schraube Schraube Schraube	M6S 6x12 RFR M6S 6x20 RFR M6S 6x40 RFR		
725 24 49-40 725 24 53-40 725 24 69-40	Skruv Skruv Skruv	Screw Screw Screw	Schraube Schraube Schraube	M6S 8x16 RFR M6S 8x25 RFR M6S 8x90 RFR		
725 24 95-40 725 25 11-40	Skruv Skruv	Screw Screw	Schraube Schraube	M6S 10x30 RFR M6S 10x100 RFR		
731 23 10-40 731 23 12-40 731 23 16-40	Mutter Mutter Mutter	Nut Nut Nut	Mutter Mutter Mutter	M6M 3 RFR M6M 4 RFR M6M 6 RFR		
731 23 18-40	Mutter	Nut	Mutter	M6M 8 RFR		
731 23 20-40	Mutter	Nut	Mutter	M6M 10 RFR		
735 11 36-40 735 11 46-40 735 11 53-40	Fjäderbricka Fjäderbricka Fjäderbricka	Elastic washer Elastic washer Elastic washer	Federscheibe Federscheibe Federscheibe	FBB 4,1 RFR FBB 5,1 RFR FBB 6,1 RFR		
735 11 64-40 735 11 73-40	Fjäderbricka Fjäderbricka	Elastic washer Elastic washer	Federscheibe Federscheibe	FBB 8,2 RFR FBB 10,2 RFR		

Fet stil = Ändring

Bold print = Change

Fettdruck = Änderung

Fästelement Attachment element Befestigungsteile				Utgåva Edition Ausgabe 5	Månad Month Monat 10	År Year Jahr 2012
Art.nr Art. no Art. Nr	Benämning	Description	Bezeichnung	Anm. Notes Anm.		
724 32 87-40	Skruv	Screw	Schraube	MFX 4x8 RFR		
724 32 93-40	Skruv	Screw	Schraube	MFX 4x16 RFR		
724 33 31-40	Skruv	Screw	Schraube	MFX 5x12 RFR		
724 33 35-40	Skruv	Screw	Schraube	MFX 5x30 RFR		
724 33 64-40	Skruv	Screw	Schraube	MFX 6x10 RFR		
477 62 69-00	Stripshållare	Strips holder	Strips Halter			



PLATON SERVICE

8 (800) 500-34-41




www.platonservice.com

Fet stil = Ändring
 Bold print = Change
 Fettdruck = Änderung

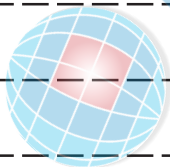
Dataskylt Rating plate Kennschild

Produktnummer
Product no.
Produktnummer



Model:				
Model:				
Ser.No.				
	Tot.	KW		KW
	Tot.	KW		KW
Max phaseload:				A
Water pressure:				
Prod.Nr.	Wiring diagram:			
MADE IN				

Notes:



PLATON SERVICE
8 (800) 500-34-47
www.platonservice.com